



- (EN) Installation Instructions
- (NL) Installatie instructies
- (DE) Installationsanleitung
- (IT) Istruzioni di installazione
- (FR) Instructions d'installation
- (RU) Инструкция по установке
- (ES) Instrucciones de instalación
- (PT) Instruções de instalação
- (PL) Instrukcja instalacji
- (LT) Montavimo instrukcija
- (EST) Montaažjuhend
- (LV) Montāžas instrukcija



WE-722 Nordic Adventure House
& WE-726 Platform P2



WE-723 Summer Adventure House
& WE-726 Platform P2



WE-728 My Lodge
& WE-720 Platform P4

WE - 729

Double Swingarm



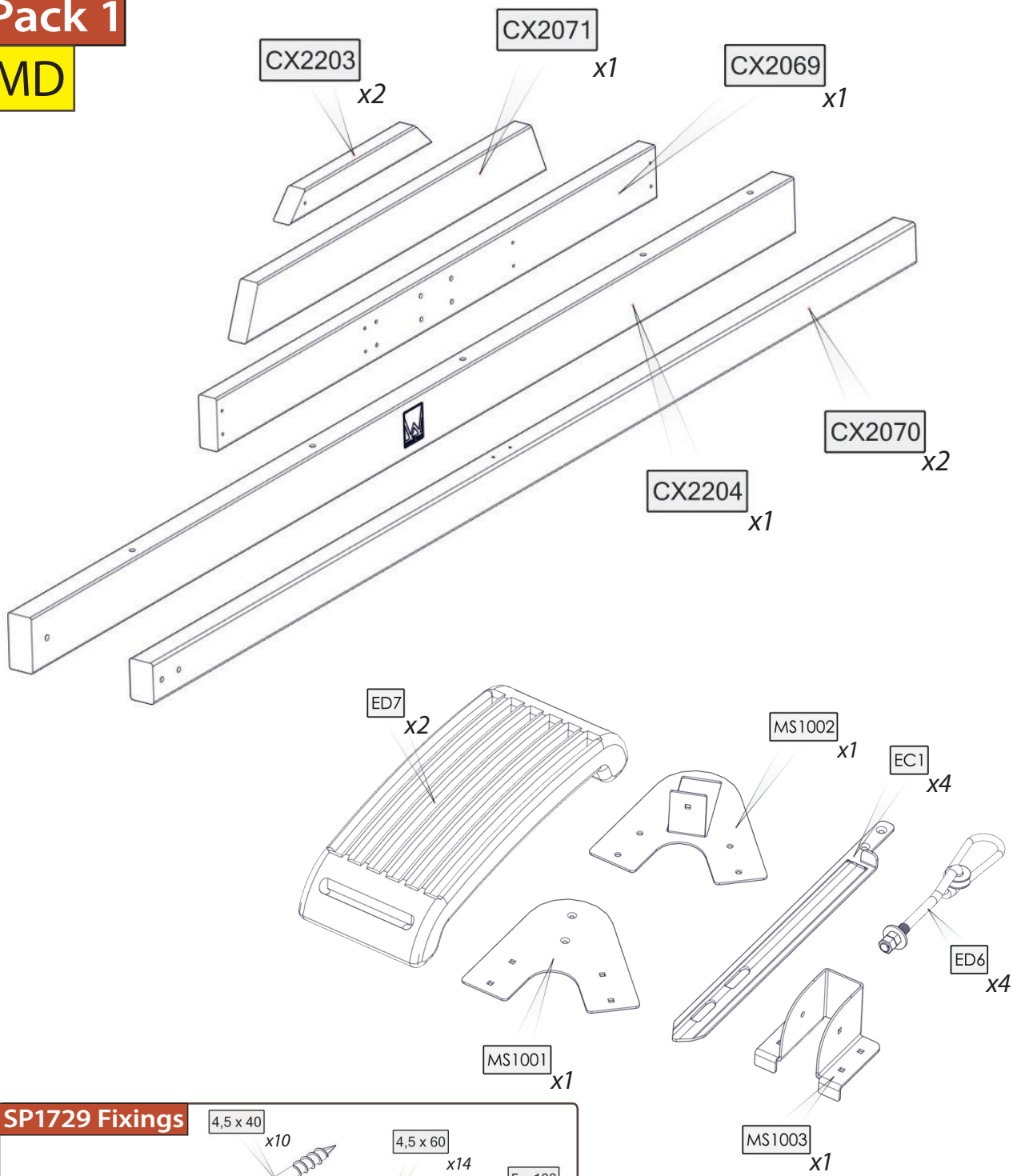
- (EN) **Warning!** Only for Domestic use. Outdoor use only. Age 3-7 years, Max Combined User Weight 50 kgs. Not suitable for children under 3 years. Contains small parts. Choking hazard.
- (NL) **Waarschuwing!** Dit product is strikt voor persoonlijk gebruik buitenshuis. Leeftijd 3-7 jaar, maximaal gewicht van 50 kg. Niet geschikt voor kinderen jonger dan 3 jaar. Het bevat kleine onderdelen. Verstikkingsgevaar.
- (DE) **Achtung!** Nur für den Hausgebrauch. Speziell für den Außenbereich gedacht. Alter: 3-7 Jahre. Max. kombinierte Benutzergewicht 50 kg. Nicht für Kinder unter 3 Jahre geeignet. Kann kleine Teile enthalten. Erstickungsgefahr.
- (IT) **Avvertenza!** Il prodotto è destinato per l'utilizzazione a domicilio all'aria aperta. Fascia d'età 3-7 anni, il peso massimo per gli utenti 50 kg. Non adatto ai bambini di età inferiore ai 3 anni. Il prodotto contiene piccole parti. Rischio di soffocamento.
- (FR) **Attention!** Le produit est destiné pour une utilisation à domicile et en plein air. La tranche d'âge 3-7 ans, le poids maximum pour les utilisateurs est de 50 kg. Ne convient pas aux enfants de moins de 3 ans. Le produit contient de petites pièces. Risque d'étouffement.
- (RU) **Предупреждение!** Только для домашнего использования. Только наружного использования. Для возраста 3-7 лет. Макс допустимый вес 50 кг. Не использовать детям до 3 лет. Содержит мелкие детали. Опасность проглатывания.

- (ES) **¡Advertencia!** Sólo para uso doméstico en aire libre. Rango de edad 3-7 años, capacidad máxima de carga de 50 kg. No es apto para niños menores de 3 años. Contiene piezas pequeñas. Riesgo de asfixia.
- (PT) **Avvertenza!** Il prodotto è destinato per l'utilizzazione a domicilio all'aria aperta. Fascia d'età 3-7 anni, il peso massimo per gli utenti 50 kg. Este produto não é adequado para crianças menores de 3 anos. Contém peças pequenas. Risco de sufocação.
- (PL) **Uwaga!** Przeznaczone do użytku domowego w plenerze. Grupa wiekowa 3-7 lat, maksymalna waga użytkownika 50 kg. Nie nadaje się dla dzieci poniżej 3 lat. Zawiera małe części. Ryzyko zadławienia.
- (LT) **Perspėjimas!** Skirtas naudoti namuose lauko sąlygomis. Amžiaus grupė 3-7 metai, maksimalus naudotojų svoris 50 kg. Neskirtas vaikams iki 3 metų. Sudėtyje yra mažų detalių. Nurijimo rizika.
- (EST) **Hoiatus!** Ette nähtud koduses kasutamiseks, välitingimustes. Vanusegrupp: 3-7 aastased, kasutajate maksimaalne kaal 50 kg. Ei sobi alla 3-aastastele lastele. Sisaldab pisidetaile. Allaneelamisoht/lämbumisoht.
- (LV) **Bīdinājums!** Paredzēts mājas lietošanai āra apstākļos. Vecumgrupa 3-7 gadi, maksimālais lietotāju svars 50 kg. Nav piemērots bērniem līdz 3 gadiem. Satur mazas detaļas. Aizrīšanās risks.

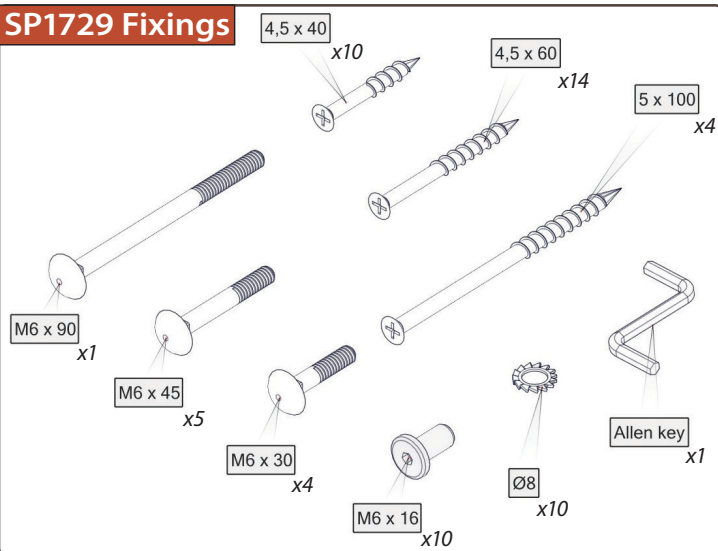
Double Swingarm

Pack 1

MD



SP1729 Fixings



Double Swingarm



EN Warning! Please read and follow the instructions in the main assembly and operating instruction! They also apply to this particular add-on (module).

NL Waarschuwing! Lees en volg de instructies in de Hoofd gids voor montage en gebruik! Ze zijn ook van toepassing op dit specifieke extra onderdeel (module).

DE Warnung! Bitte lesen und befolgen Sie die Anweisungen in der Hauptanleitung für die Montage und Verwendung! Sie gelten auch für diese spezifische Zusatzkomponente (Modul).

IT Attenzione! Si prega di leggere e seguire le istruzioni della Guida principale per il montaggio e l'uso! Si applicano anche a questo componente aggiuntivo (modulo) particolare.

FR Attention! Veuillez lire et suivre les instructions du Guide principal de montage et d'utilisation! Elles s'appliquent également à ce composant supplémentaire (module) particulier.

RU Внимание! Пожалуйста, прочтите и следуйте инструкциям в основном руководстве по сборке и эксплуатации! Они также относятся к этому конкретному дополнению (модулю).

ES ¡Atención! Lea y siga las instrucciones en la Guía principal para ensamblaje y uso! También se aplican a este componente adicional (módulo) particular.

PT Atenção! Por favor leia e siga as instruções na montagem principal e as instruções de operação! As mesmas também se aplicam a este componente em específico (módulo).

PL Uwaga! Przeczytaj i postępuj zgodnie z zaleceniami w głównej Instrukcji montażu i obsługi! Mają one również zastosowanie do tego konkretnego dodatku (modułu).

LT Dėmesio! Prašome perskaityti ir laikytis pagrindinėje Montavimo ir eksploataavimo instrukcijoje minėtų nurodymų! Jie liečia ir šį konkretų papildymą (modulį).

EST Tähelepanu! Lugege läbi ning järgige montaaži-ja kasutusjuhendis toodud juhiseid. Need on ette nähtud ka käesoleva lisanduse (mooduli) suhtes.

LV Uzmanību! Lūdzu izlasīt un ievērot galvenajā Montāžas un ekspluatācijas instrukcijā minētos norādījumus! Tie attiecināmi arī uz šo konkrēto papildinājumu (moduli).

Installation and operating instructions

Dear Buyer, Thank you for purchasing our product. We hope that it will be a lot of fun for your children and help parents to grow.

Please read the manual carefully before using this product. We also advise to keep throughout the use of the product. Please follow the instructions of assembly and use of the product that are mentioned in the manual. The assembly of the product is fairly simple and does not require special skills. To ensure that you can follow the assembly steps and assemble the product only in the order shown in the manual, it is recommended to read the manual from the beginning to the end, as well as the safety of your children.

After starting the assembly, please read the manual carefully and follow the instructions. The product must be placed on a flat surface of at least 2 meters from other objects. The product must be placed on a flat surface of at least 2 meters from other objects. The product must be placed on a flat surface of at least 2 meters from other objects. The product must be placed on a flat surface of at least 2 meters from other objects.

Instalatie en gebruiksaanwijzing

Gedachte klant! Dank u voor de aankoop van ons product! We hopen dat het voor u veel plezier geeft voor uw kinderen en een moment van rust voor zelf zal creëren.

Lees de instructies het product te gebruiken. We raden u aan de instructies te lezen voordat u het product in elkaar zet. Het product moet op een vlakke ondergrond worden geplaatst. Het product moet op een vlakke ondergrond worden geplaatst. Het product moet op een vlakke ondergrond worden geplaatst. Het product moet op een vlakke ondergrond worden geplaatst.

When the product is assembled and placed in the appropriate spot, check if it is level enough. To verify this, you can use a spirit level by placing it in a different position on the legs. If the product does not stand straight, use a spirit level and use it with care under the highest part of the product. Repeat this step if necessary, until the product stands straight and level.

If you wish to add accessories to the product, please use only manufacturer's original accessories. Mount the accessories to the product following their assembly instructions.

Wanneer het product is klaar is geïnstalleerd, controleer of het product vlak staat. Controleer of het product vlak staat. Controleer of het product vlak staat. Controleer of het product vlak staat.

Attention: The product must be assembled by adults only. Children are not allowed to assemble the product. The product is not intended for use as a climbing structure. The product is not intended for use as a climbing structure.

Waarschuwing: Het product moet worden assembled door volwassenen. Kinderen zijn niet toegestaan het product te assembleren. Het product is niet bedoeld om te worden gebruikt als klimstructuur. Het product is niet bedoeld om te worden gebruikt als klimstructuur.

When the product is assembled, please read the manual carefully and follow the instructions. The product must be placed on a flat surface of at least 2 meters from other objects. The product must be placed on a flat surface of at least 2 meters from other objects. The product must be placed on a flat surface of at least 2 meters from other objects. The product must be placed on a flat surface of at least 2 meters from other objects.

Controleer of de montage van het product goed heeft opgeleverd. Controleer of de montage van het product goed heeft opgeleverd. Controleer of de montage van het product goed heeft opgeleverd. Controleer of de montage van het product goed heeft opgeleverd.

Each year, an amount of time should be allocated to the maintenance of the product. The amount of time should be allocated to the maintenance of the product. The amount of time should be allocated to the maintenance of the product. The amount of time should be allocated to the maintenance of the product.

Elk jaar (of elke twee jaar) moet u tijd besteden aan het onderhoud van het product. Elk jaar (of elke twee jaar) moet u tijd besteden aan het onderhoud van het product. Elk jaar (of elke twee jaar) moet u tijd besteden aan het onderhoud van het product. Elk jaar (of elke twee jaar) moet u tijd besteden aan het onderhoud van het product.



Tools for assembly



EN Attention! You can use an electric screwdriver to mount screws; however, to prevent damages to the parts, adjust the attractive force of the electric screwdriver to minimum. Then tighten each screw again using a hand screwdriver.

NL Waarschuwing! Tijdens de installatie kunt u voor de schroeven een boormachine gebruiken, enkel op de laagste stand. U dient als laatste nog de schroeven handmatig aan te draaien met een schroevendraaier.

DE Achtung! Für die Schraubenmontage kann auch ein elektrischer Schraubendreher verwandt werden, jedoch muss zur Vermeidung der Produktschädigung minimale Anziehungskraft eingestellt werden. Danach drehen Sie bitte an jede Schraube mit einem Handschraubendreher.

IT Avvertenza! Un cacciavite elettrico può essere utilizzato per il montaggio di bulloni, tuttavia, per ridurre al minimo i danni alle parti, regolare la forza di serraggio minima sul cacciavite elettrico. Quindi stringere ogni vite con un cacciavite manuale.

FR Attention! Un tournevis électrique peut être utilisé pour le montage des boulons, cependant, pour minimiser les dommages causés aux pièces, réglez la force de serrage minimum sur le tournevis électrique. Ensuite, serrez chaque vis avec un tournevis manuel.

RU Внимание! При монтаже болтов можно использовать электрическую отвертку, однако, чтобы избежать повреждения деталей, для электрической отвертки отрегулируйте минимальное усилие кручения. После этого каждый болт подкрутите ручной отверткой.

ES ¡Advertencia! Se puede usar destornillador eléctrico para apretar los tornillos, pero para evitar el daño de las piezas, el destornillador eléctrico debe estar regulado a la fuerza mínima de apriete. Después apriete cada tornillo con destornillador manual.

PT Atenção! Poderá utilizar uma chave de fenda elétrica para montar os parafusos; No entanto, para evitar danos às peças, ajuste a força atrativa da chave de fenda elétrica no mínimo. Em seguida, aperte cada parafuso novamente usando uma chave de fendas manual.

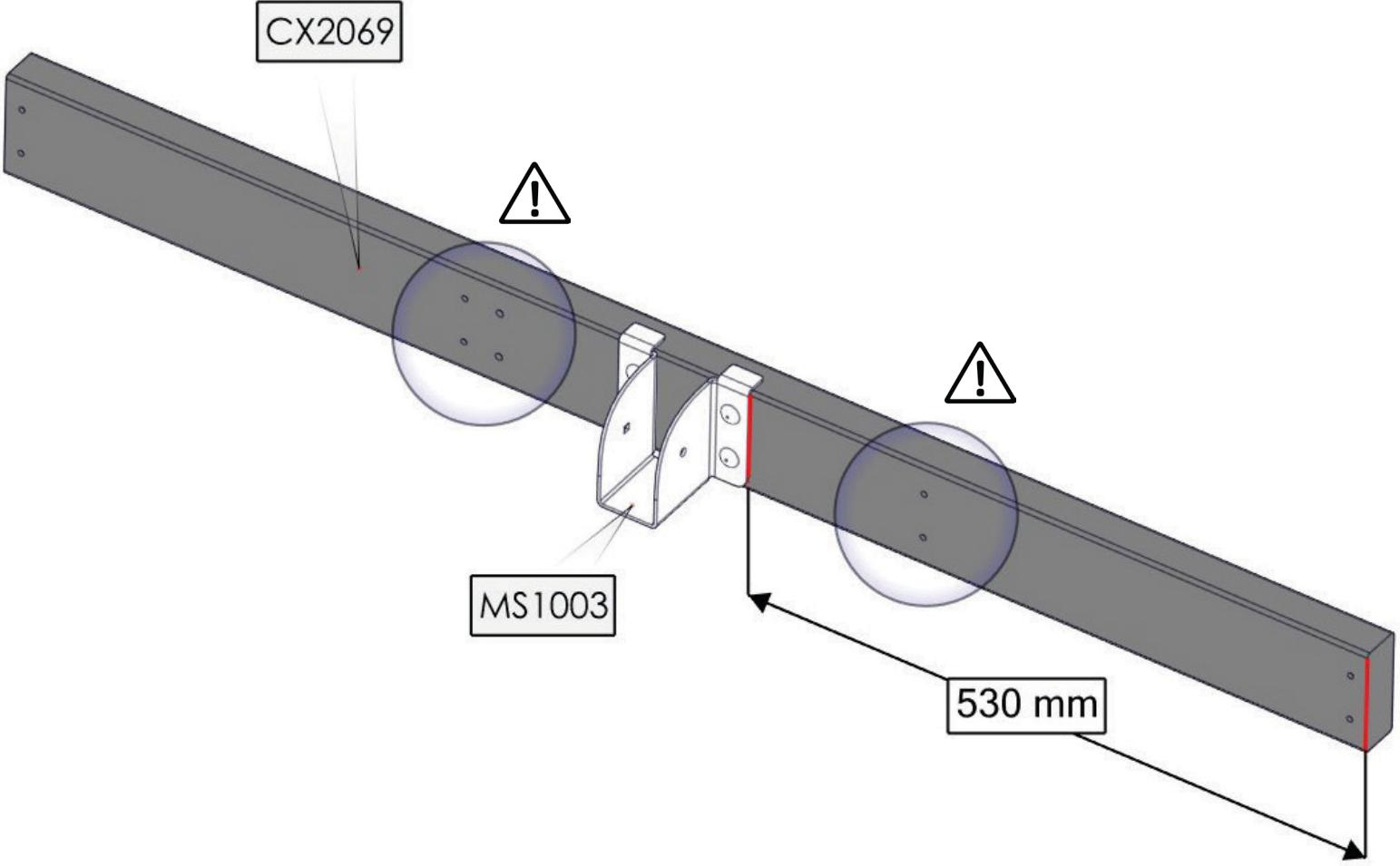
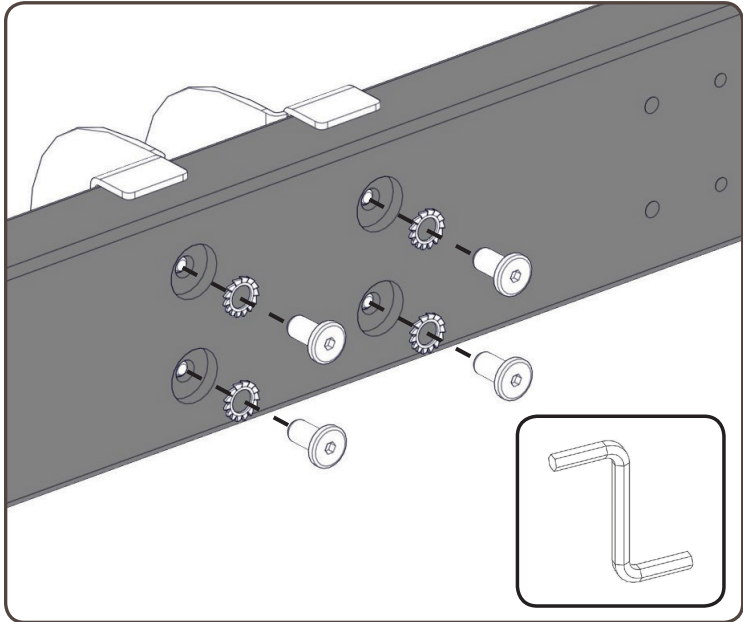
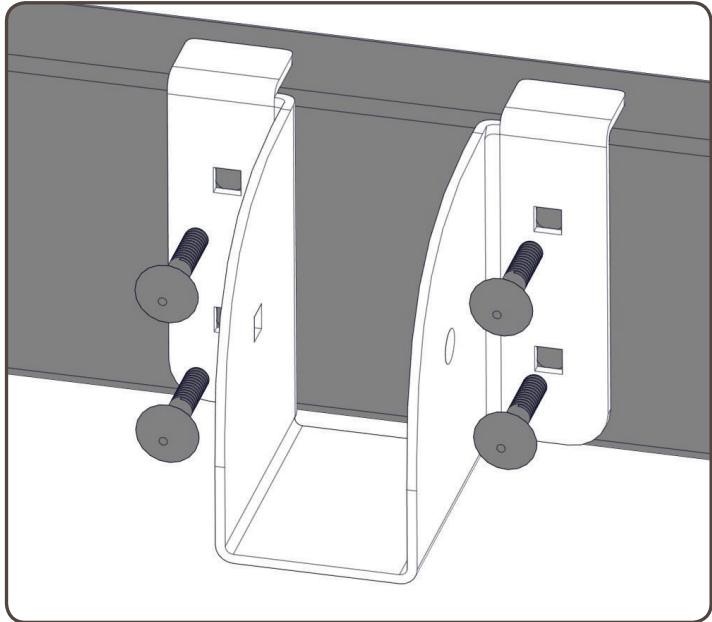
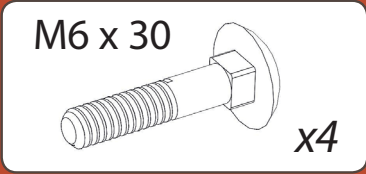
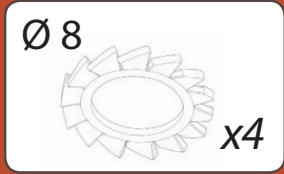
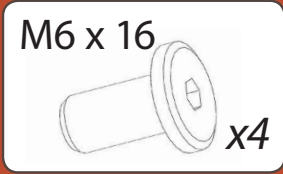
PL Uwaga! Do montażu śrub mocujących można użyć elektrycznego wkrętaka, jednak aby zminimalizować uszkodzenia części, wyreguluj minimalną siłę dokręcania śrubokręta elektrycznego. Następnie dokręć każdą śrubę za pomocą ręcznego śrubokręta.

LT Dėmesio! Varžtų prisukimui galima naudoti elektrinį atsuktuvą, tačiau, kad nepažeistumėte detalių, sureguliuokite elektrinį atsuktuvą mažiausia priveržimo galia. Po to kiekvieną varžtą dar kartą prisukite rankiniu atsuktuvu.

EST Tähelepanu! Kruvide kinnikeeramiseks võib kasutada elektrikruvikeerajat, detailide kahjustumise vältimiseks kasutage elektrikruvikeerajat minimaalsel jõurežiimil. Pärast keerake kõik kruvid tavalise kruvikeerajaga lõplikult kinni.

LV Uzmanību! Skrūvju montāžai var izmantot elektrisko skrūvgrīzi, tomēr, lai izvairītos no detaļu bojājumiem, elektriskajam skrūvgrīzīem noregulējiet minimālo pievilkšanas spēku. Pēc tam katru skrūvi pārvēlciet ar rokas skrūvgrīzi.

1.

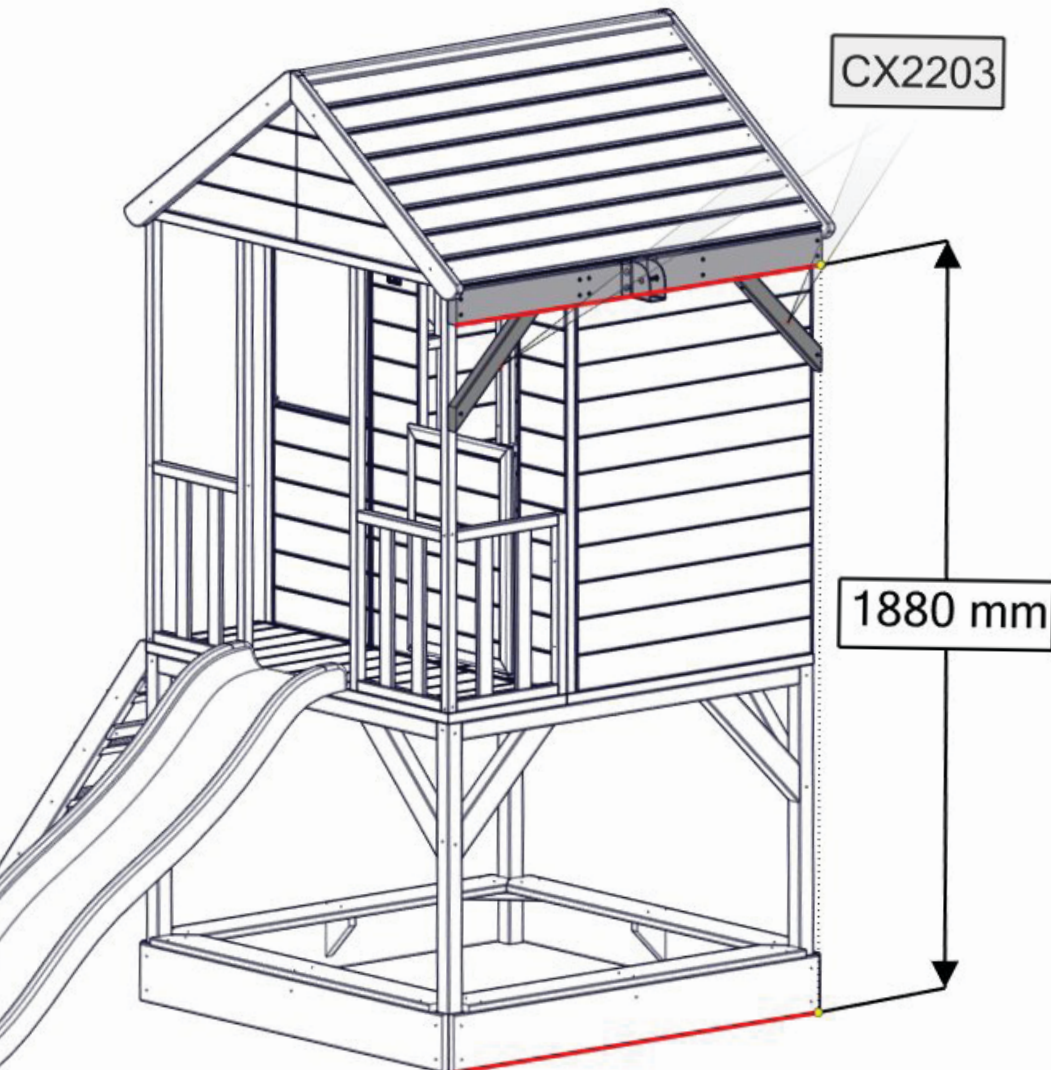
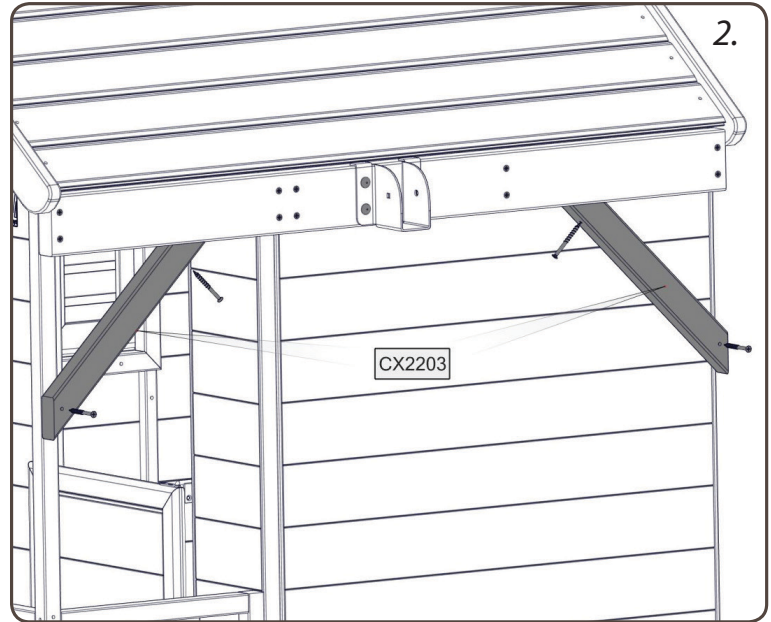
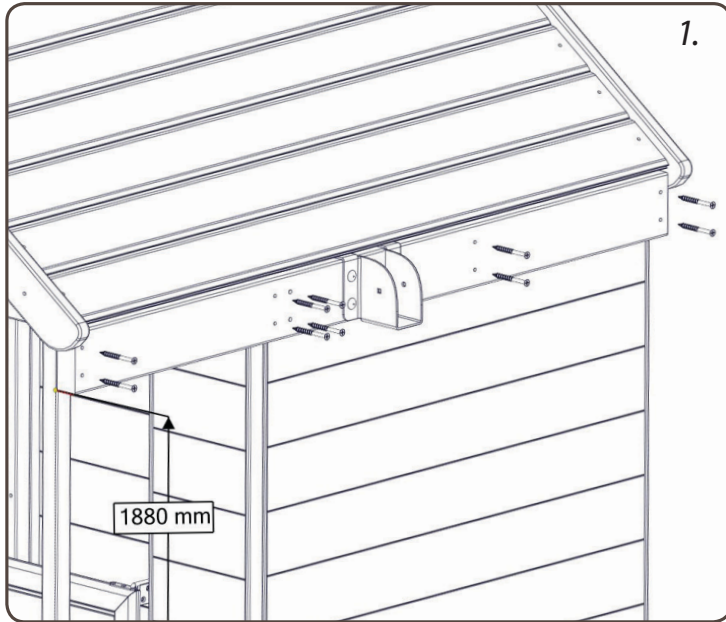


2.

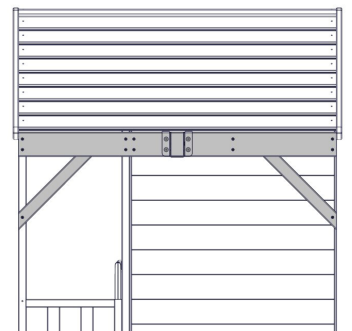
4.5 x 60



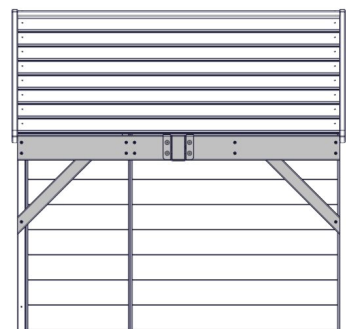
x14



WE-722 Nordic Adventure House
WE-723 Summer Adventure House

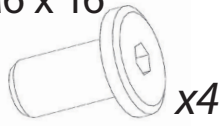


WE-728 My Lodge

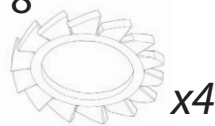


3.

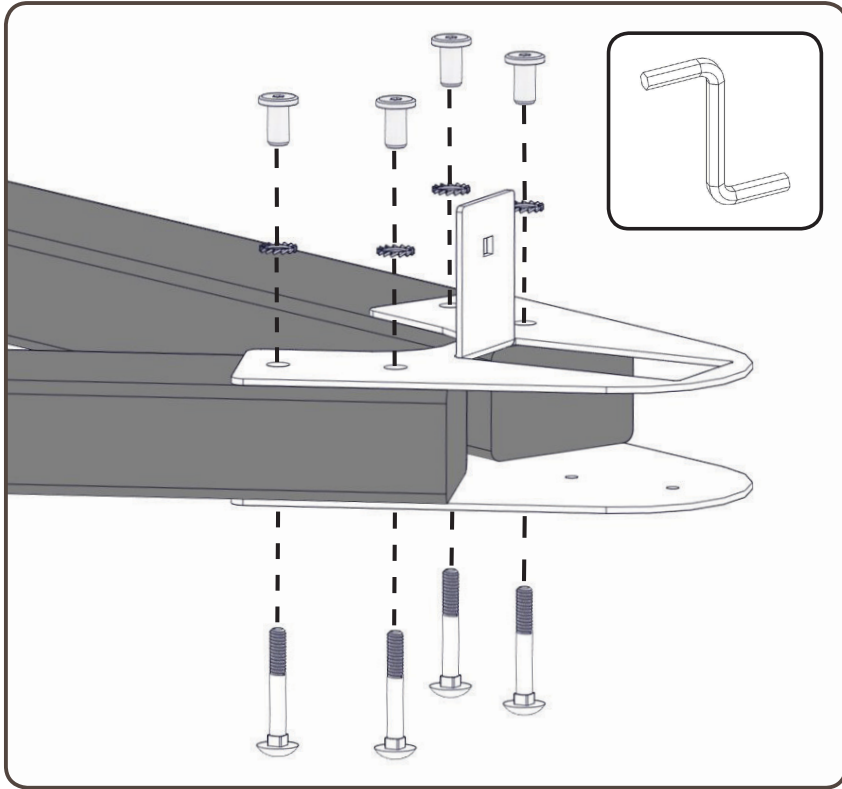
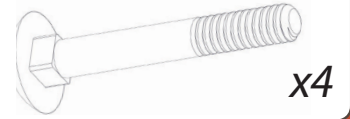
M6 x 16



Ø 8



M6 x 45



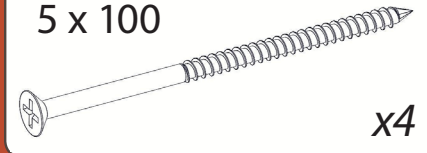
MS1002

MS1001

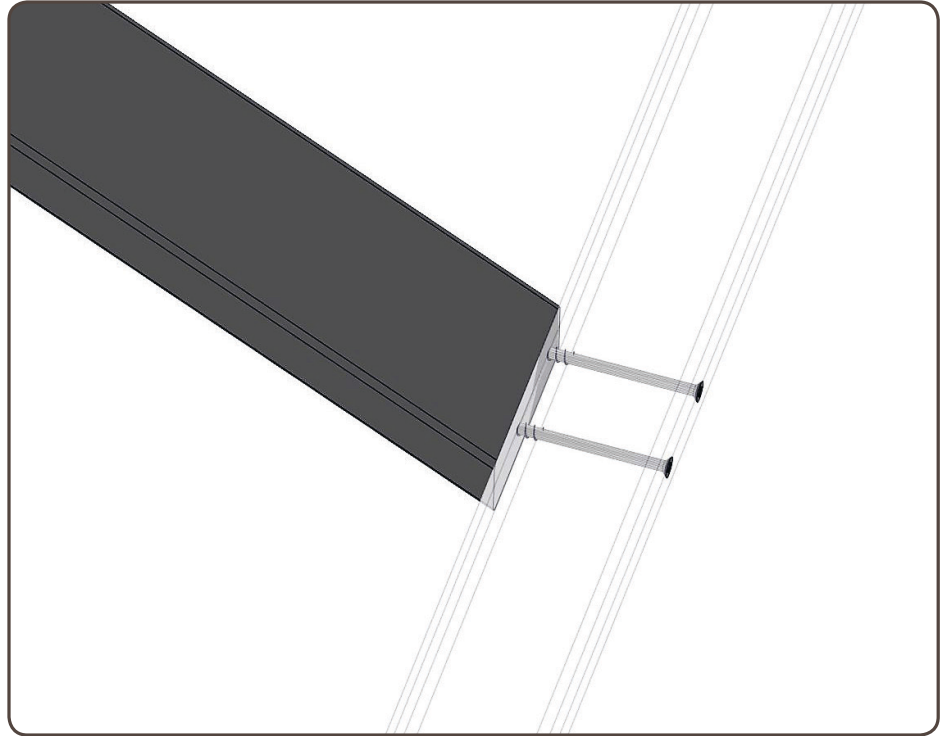
CX2070

4.

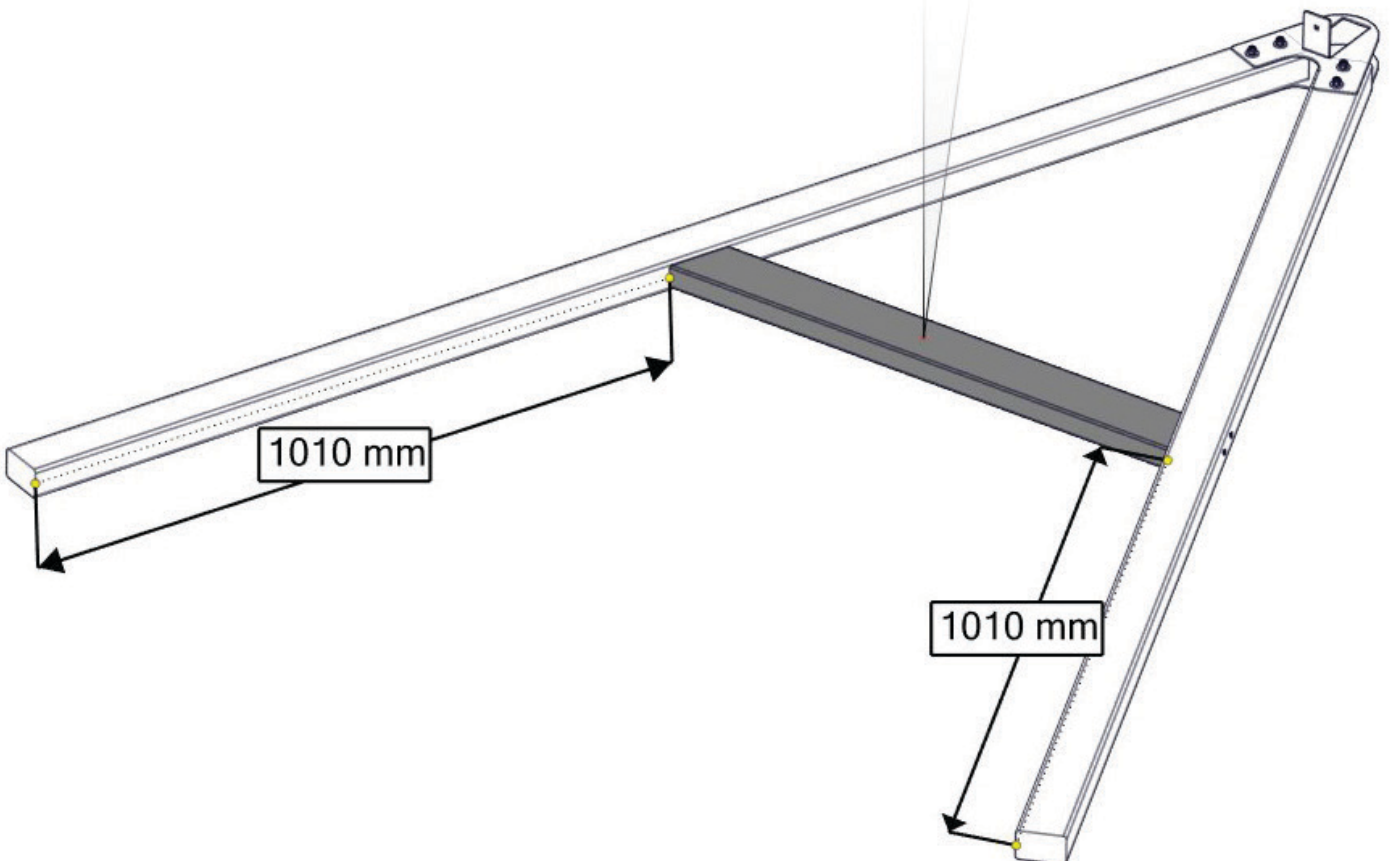
5 x 100



x4

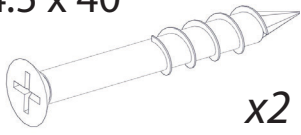


CX2071



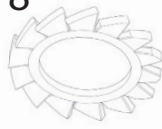
5.

4.5 x 40



x2

Ø 8



x1

M6 x 16

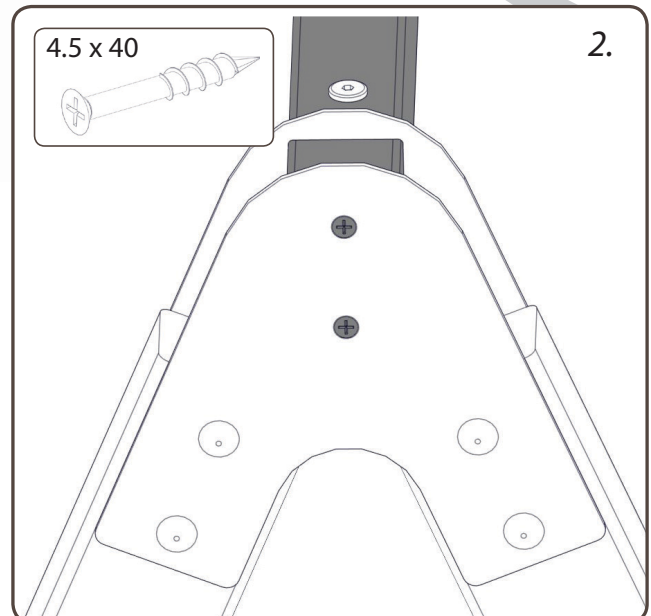
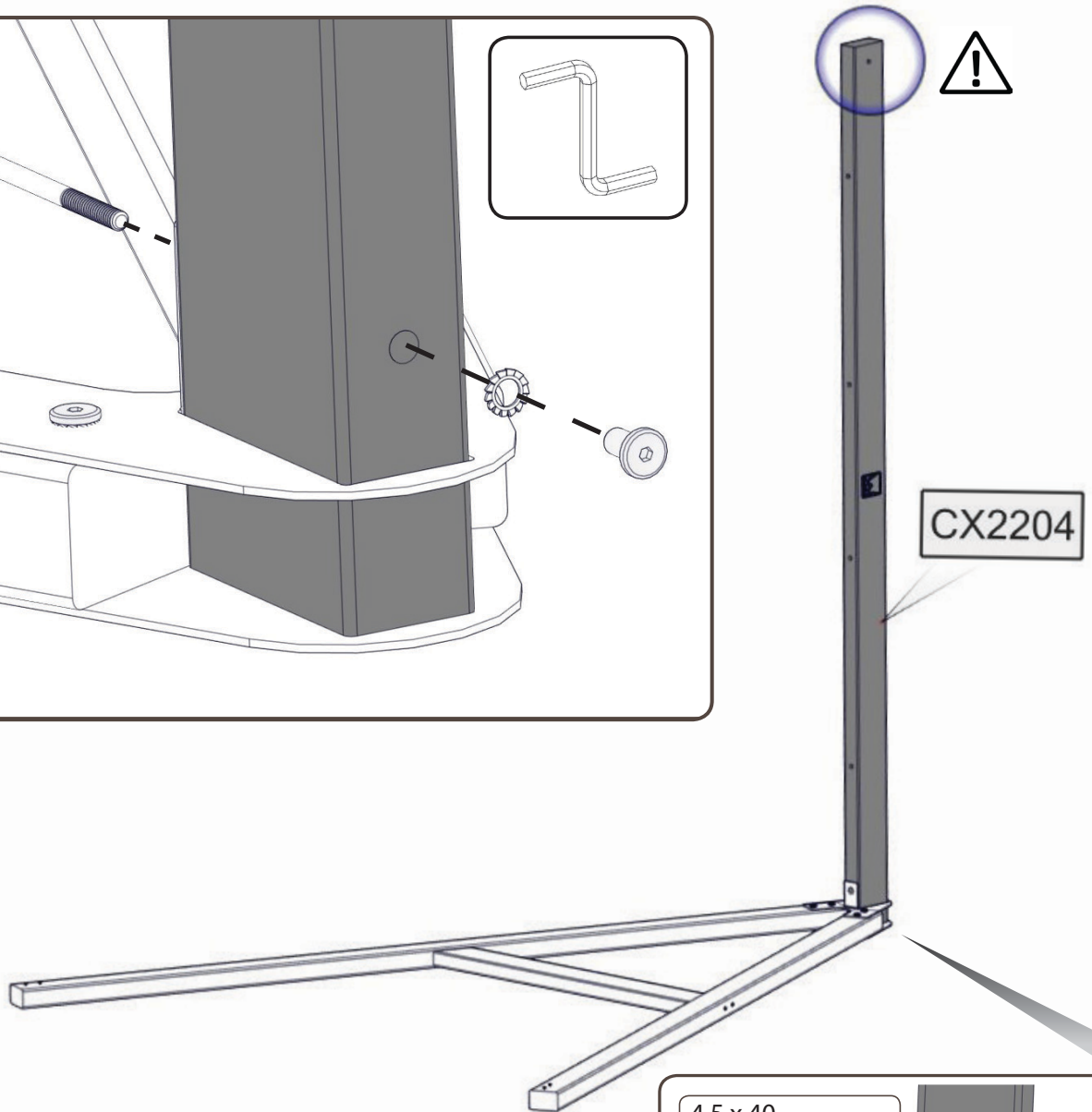
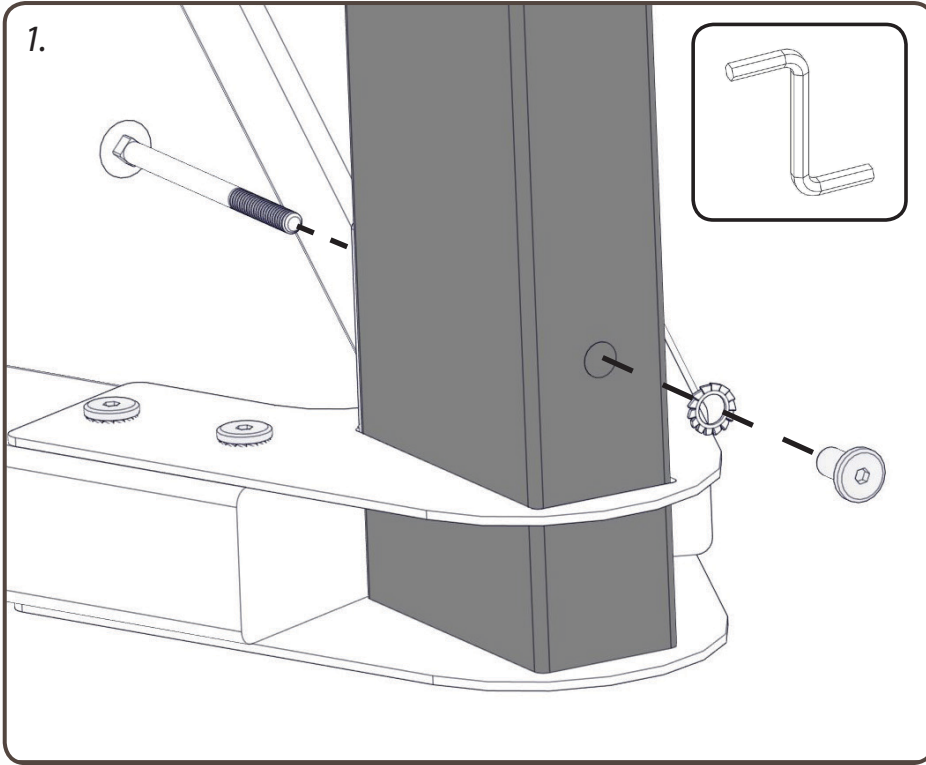


x1

M6 x 90

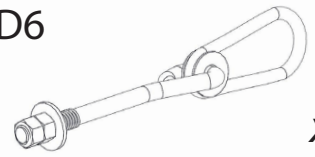


x1

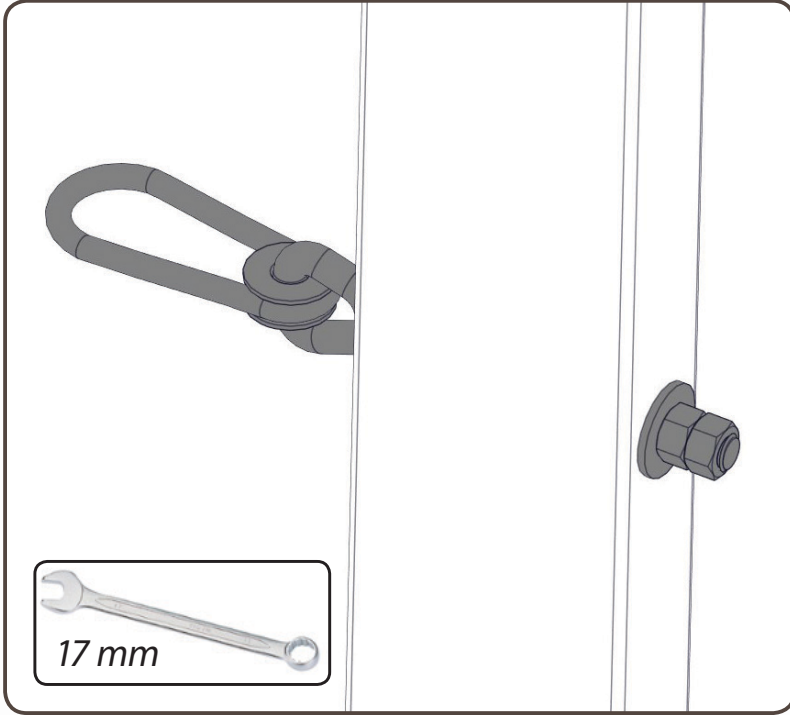


6.

ED6

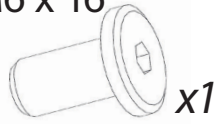


x4

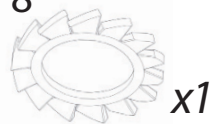


7.

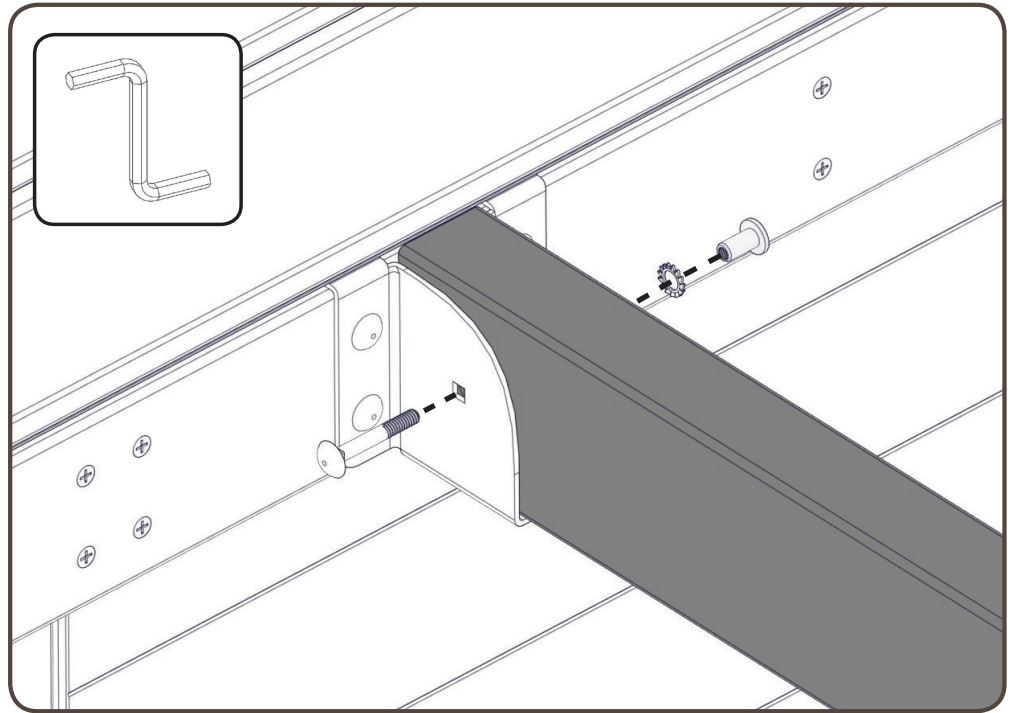
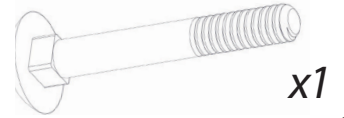
M6 x 16



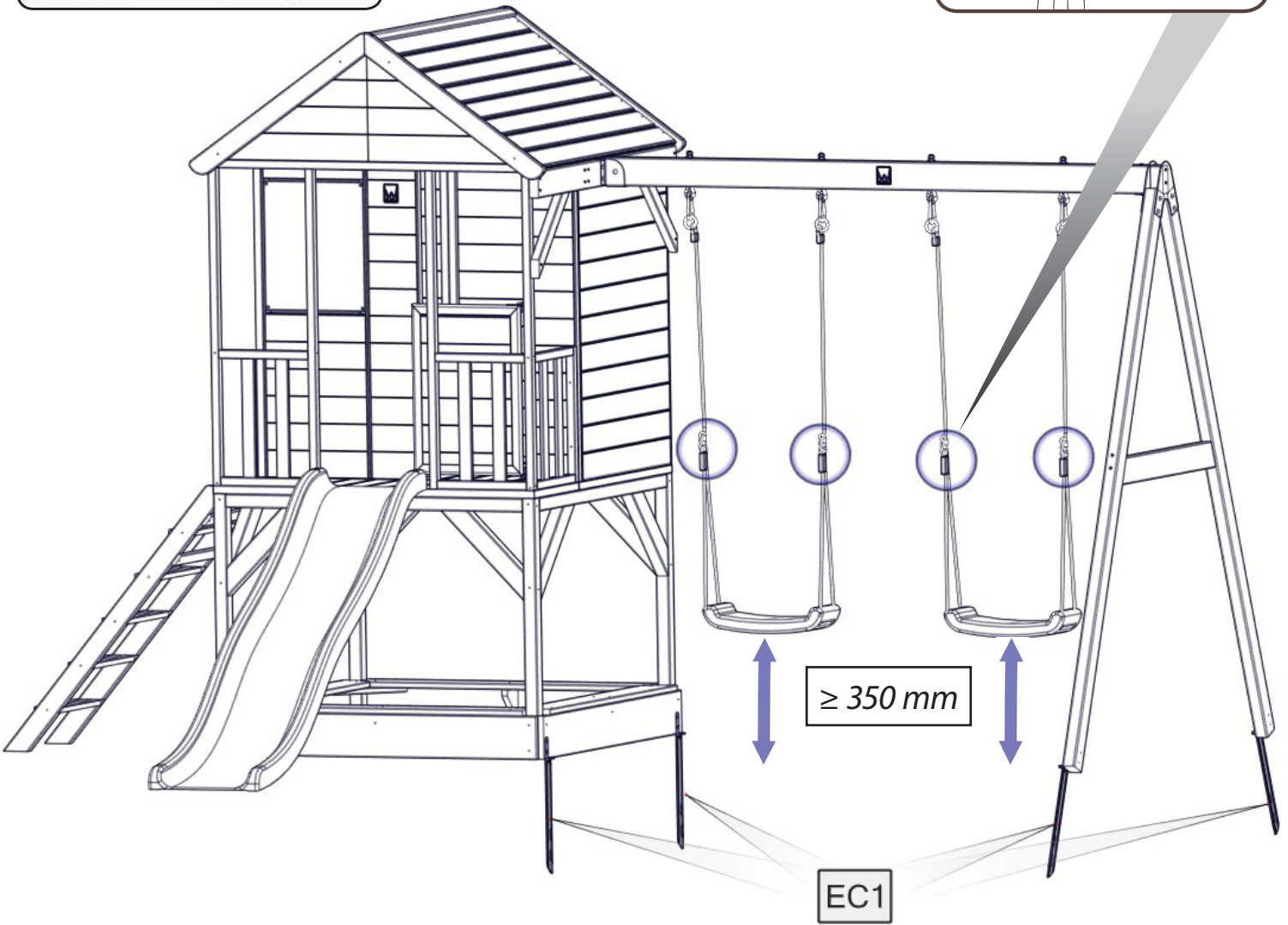
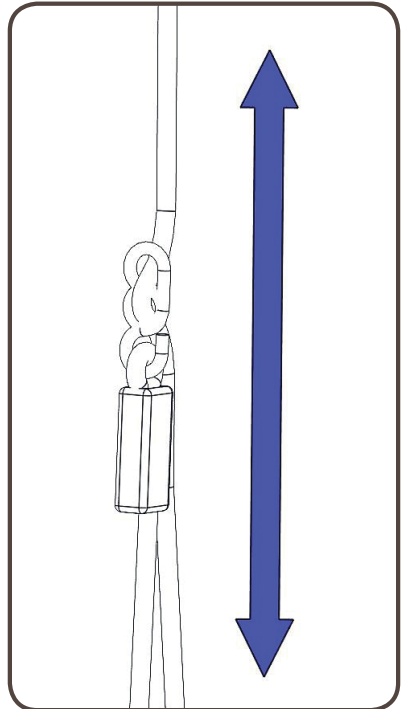
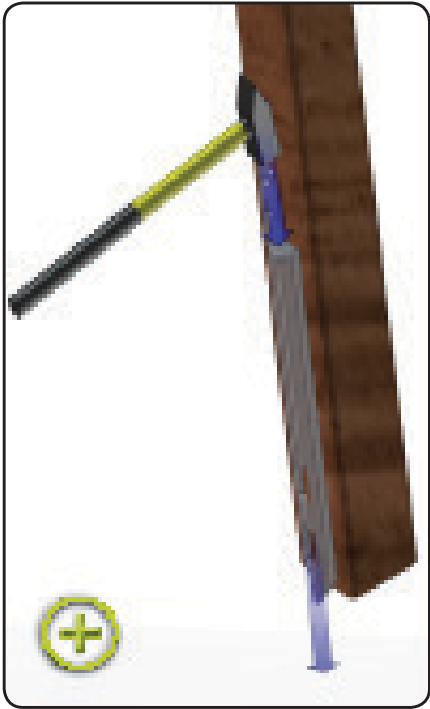
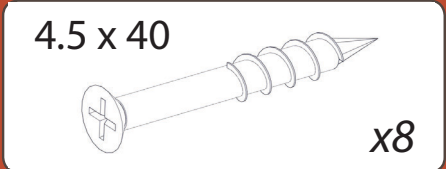
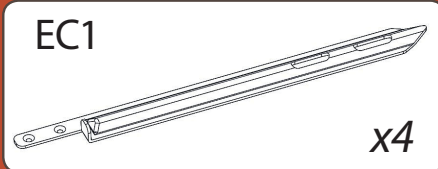
Ø 8



M6 x 45



8.



- (EN)** 2-year warranty applies to this product provided that it is assembled and used according to the instructions and that the indicated children's age and the maximum permitted weight are strictly observed. If these requirements are not met, the warranty is denied. The warranty shall be valid only if the product is used in family home conditions. The product is not intended for public use. Only the usage of "Wendi Toys" original accessories and additions is permitted. If unoriginal parts are used, the warranty is invalid. Wendi Toys reserves the right to deny the warranty if damages have resulted from inappropriate usage, vandalism, weather conditions or if caused by a third party's fault. To apply for the warranty, please show to the seller purchase documents and the product number indicated below or send us by e-mail: support@wendi-toys.com.
- (NL)** Dit product heeft een garantie van 2 jaar wanneer het geïnstalleerd en gebruikt is volgens de instructies, specifiek met betrekking tot de maximum leeftijd en het gewicht van het kind. Wanneer u niet aan deze eisen heeft voldaan vervalt uw garantie op het product. De garantie is enkel van toepassing wanneer het product gebruikt wordt in huiselijke sfeer. Dit product is niet bedoeld voor openbaar gebruik. U kunt gebruik maken van "Wendi Toys" originele accessoires voor dit product. Wanneer u onofficiële delen of accessoires van een derde partij gebruikt is daarop geen garantie van toepassing. Wendi Toys houdt zich het recht voor om geen dekking op garantie te geven wanneer het product incorrect gebruikt is, na vandalisme, met betrekking op invloed van het weer als wel als schade door een derde. Om aanspraak te maken op de garantie, dient u de aankoopdocumenten en het hieronder vermelde productnummer aan de verkoper te tonen of ons per e-mail te sturen: support@wendi-toys.com.
- (DE)** Auf dieses Produkt geben wir 2 Jahre Garantie. Die Garantie gilt unter der Voraussetzung, dass das Produkt der Montageanleitung entsprechend zusammengestellt und benutzt wird, die Altersgruppe der Kinder und das maximale zulässige Gewicht beachtet wurde. Werden diese Anforderungen nicht eingehalten, so wird die Garantie abgelehnt. Die Garantie ist nur dann gültig, wenn das Produkt für den Heimgebrauch aufgestellt wird. Das Produkt ist für einen öffentlichen Gebrauch nicht geeignet. Es ist erlaubt, nur die originalen Zubehörteile von „Wendi Toys“ zu gebrauchen. Werden andere, nicht originale Teile verwendet, so verliert die Garantie ihre Gültigkeit. Sind Schäden durch unangemessenen Gebrauch, Vandalismus, Wetterverhältnisse oder durch Dritte entstanden, so behält sich „Wendi Toys“ das Recht vor, die Garantie abzulehnen. Um die Garantie zu beantragen, zeigen Sie bitte dem Verkäufer die Kaufunterlagen und die unten angegebene Produktnummer vor oder senden Sie uns per E-Mail: support@wendi-toys.com.
- (IT)** Questo prodotto ha una garanzia di 2 anni a condizione che sia assemblato e utilizzato secondo le istruzioni, se l'età dei bambini specificata e il peso massimo consentito sono rigorosamente osservati. Se questi requisiti non sono osservati, il beneficio della garanzia viene negato. La garanzia è valida solo se il prodotto viene utilizzato in una casa di famiglia. Il prodotto non è destinato all'uso pubblico. Sono ammessi solo accessori e aggiunte originali di "Wendi Toys". Se vengono utilizzate parti non originali, la garanzia è nulla. Wendi Toys si riserva il diritto di rifiutare la garanzia se il danno è dovuto a uso improprio, vandalismo, condizioni meteorologiche e per colpa di terzi. Per richiedere la garanzia, si prega di mostrare al venditore i documenti di acquisto e il numero del prodotto indicato di seguito o inviarti via e-mail: support@wendi-toys.com.
- (FR)** Ce produit a une garantie de 2 ans à condition qu'il soit assemblé et utilisé conformément aux instructions, et que l'âge spécifié des enfants et le poids maximum autorisé sont strictement respectés. Si ces conditions ne sont pas respectées, la garantie est refusée. La garantie est valable uniquement si le produit est utilisé dans une maison familiale. Le produit n'est pas destiné à un usage public. Seuls les accessoires et ajouts originaux de "Wendi Toys" sont autorisés. Si des pièces non originales sont utilisées, la garantie est annulée. Wendi Toys se réserve le droit de refuser la garantie si le dommage est dû à une utilisation inappropriée, au vandalisme, aux conditions météorologiques et à la faute d'un tiers. Pour demander la garantie, veuillez présenter au vendeur les documents d'achat et le numéro de produit indiqué ci-dessous ou nous envoyer par e-mail: support@wendi-toys.com.
- (RU)** Это изделие имеет гарантию в течение 2 лет при условии, что оно смонтировано и используется в соответствии с инструкцией, строго соблюдаются указанный возраст детей и максимально допустимый вес. Если эти требования не соблюдаются, в гарантии будет отказано. Гарантия имеет силу только тогда, если изделие используется в условиях семейного дома. Изделие не предусмотрено для общественного использования. Допускается использование только оригинальных аксессуаров и дополнений производства «Wendi Toys». Если используются неоригинальные детали, гарантия силы не имеет. «Wendi Toys» имеет право отказать в гарантии, если повреждения возникли в результате несоответствующего использования, вандализма, из-за влияния погодных условий, а также по вине третьих лиц. Чтобы подать заявку на гарантию, покажите продавцу документы о покупке и номер продукта, указанные ниже, или отправьте нам по электронной почте: support@wendi-toys.com.
- (ES)** Este producto tiene garantía de 2 años a condición de que esté montado y usado según la instrucción, se cumple con la edad de niños indicada y la capacidad máxima de carga. Si estas condiciones no se cumplen, la garantía será rechazada. La garantía está en vigor exclusivamente si el producto está usado en ambiente doméstico familiar. El producto no está provisto para el uso público. Se admite uso exclusivo de complementos y accesorios originales de "Wendi Toys". Si se usa partes no originales, la garantía pierde vigor. Wendi Toys tiene derecho de rechazar la garantía, si los daños se han producido por el uso indebido, en caso de vandalismo, por influencia climática o causado por la tercera persona. Para solicitar la garantía, muestre al vendedor los documentos de compra y el número de producto que se indica a continuación o envíenos un correo electrónico: support@wendi-toys.com.
- (PT)** A garantia de 2 anos aplica-se a este produto desde que o mesmo seja montado e utilizado de acordo com as instruções apresentadas e que a idade das crianças e o peso máximo permitido sejam rigorosamente observados. Se esses requisitos não forem cumpridos, a garantia será inválida. A garantia só será válida se o produto for utilizado em condições de âmbito familiar. O produto não é destinado a uso público. Somente o uso de acessórios e adições originais "Wendi Toys" é permitido. Se as peças não originais forem usadas, a garantia será inválida. A Wendi Toys reserva-se no direito de negar a garantia se os danos resultarem de uso inadequado, vandalismo, condições climáticas ou se causado por culpa de terceiros. Aby ubiegać się o gwarancję, prosimy o okazanie sprzedawcy dokumentów zakupu oraz wskazany poniżej numer produktu lub przesłanie na adres e-mail: support@wendi-toys.com.
- (PL)** Ten produkt posiada 2-letnią gwarancję, pod warunkiem, że jest zmontowany i używany zgodnie z instrukcjami, ściśle przestrzega określonego wieku i maksymalnej wagi dzieci. Jeśli te wymagania nie zostaną spełnione, gwarancja zostanie odrzucona. Gwarancja jest ważna tylko wtedy, gdy produkt jest używany w domu rodzinnym. Produkt nie jest przeznaczony do użytku publicznego. Dozwolone są tylko oryginalne akcesoria Wendi Toys. W przypadku użycia nieoryginalnych części gwarancja jest nieważna. Wendi Toys zastrzega sobie prawo do odmowy gwarancji, jeśli szkoda jest wynikiem niewłaściwego użytkowania, wandalizmu, warunków pogodowych i z winy osoby trzeciej. Aby złożyć wniosek o gwarancję, proszę podać poniżej dokumentację zakupu i numer produktu.
- (LT)** Šiam produktui suteikiama 2 metų garantija su sąlyga, kad jis buvo sumontuotas ir naudotas pagal instrukciją, buvo griežtai laikomasi nurodyto vaikų amžiaus ir maksimalaus leidžiamo svorio. Jei nesilaikoma šių reikalavimų, garantija atšaukiama. Garantija galioja tik tada, jei produktas buvo naudojamas šeimos namų sąlygomis. Produktas nėra skirtas viešam naudojimui. Leidžiama naudoti tik "Wendi Toys" originalius aksesuarus ir papildymus. Jei buvo naudojamos neoriginalios detalės, garantija negalioja. "Wendi Toys" pasilieka sau teisę atšaukti garantiją, jei apžeidimai išliko dėl netinkamo naudojimo, vandalizmo, oro sąlygų poveikio, arba dėl trečiųjų asmenų kaltės. Norėdami kreiptis dėl garantijos, pardavėjui parodykite pirkimo dokumentus ir žemiau nurodytą prekės numerį arba atsiųskite mums el. paštu: support@wendi-toys.com.
- (EST)** Tootel on 2-aastane garantii järgmistel tingimustel: - toode on monteeritud kasutusjuhendi kohaselt; - toodet on kasutatud kasutusjuhendi kohaselt; - toote kasutamisel järgitakse rangelt laste vanust ning maksimaalselt lubatavat kaalu. Loetletud nõuete mittejärgimisel garantii ei kehti. Garantii kehtib ainult sel juhul, kui toodet kasutatakse kodustes tingimustes. Toode pole ette nähtud avalikuks kasutamiseks. Kasutada on lubatud vaid "Wendi Toys" originaalaksessuaare ja lisandusi. Mitteoriginaalsete detailide kasutamisel garantii ei kehti. Wendi Toys garantii ei kehti, kui toote kahjustused on tingitud selle mittevastavast kasutamisest, vandalismit, ilmastikuoludest, samuti kolmandate isikute süü tõttu. Garantii taotlemiseks esitage müüjale ostudokumentid ja allpool märgitud tootenumber või saatke meile e-posti aadressil support@wendi-toys.com.
- (LV)** Šim produktam ir 2 gadu garantija pie nosacijuma, ka tas tiek samontēts un lietots atbilstoši instrukcijai, tiek stingri ievērots norādītais bērnu vecums un maksimāli pieļaujama svars. Ja šīs prasības netiek ievērotas, garantija tiek atteikta. Garantija ir spēkā tikai tad, ja produkts tiek izmantots ģimenes mājās apstākļos. Produkts nav paredzēts publiskai lietošanai. Atļauts izmantot tikai "Wendi Toys" oriģinālos aksesuārus un papildinājumus. Ja tiek izmantotas neoriģinālas detaļas, garantija nav spēkā. Wendi Toys patur tiesības atteikt garantiju, ja bojājumi radušies vandālisma, laikpātkāju ietekmē, kā arī trešās personas vainas dēļ. Lai pieteiktos garantijai, lūdz, uzrādīt pārdevējam pirkuma dokumentus un zemāk norādīto preces numuru vai nosūtiet mums pa e-pastu: support@wendi-toys.com.

Guarantee / Batch Number:



SAS KANGUI
16 rue Ferdinand Buisson,
53810 Changé, France
02 43 59 20 00
info@kangui.com
www.kangui.com

