



# MANUEL MONTAGE/UTILISATION

INSTALLATION INSTRUCTIONS/ USER GUIDE  
 MONTAGEANLEITUNG/BENUTZERHANDBUCH  
 INSTRUCCIONES DE MONTAJE/ MANUAL  
 ISTRUZIONI DI INSTALLAZIONE/ MANUALE



	300	360	430
<b>Trampoline BUMPI</b> Trampoline - Trampolin Trampolín - Trampolino	 3.05 M	 3.66 M	 4.26 M
	BU300P / BU300G	BU360P / BU360G	BU430P / BU430G

## LIRE CE MANUEL AVANT TOUTE UTILISATION

- GB** Read this manual before using your trampoline
- DE** Lesen sie dieses Handbuch vor der Benutzung
- ES** Lea este manual antes de utilizar su trampolin
- IT** Leggere questo manuale prima di usare il vostro trampolino

### ATTENTION ! WARNING ! ACHTUNG ! ADVERTENCIA ! ATTENZIONE !

- FR** Destiné à une utilisation extérieure uniquement.  
Ne convient pas aux enfants de moins de trois ans. Risque d'étouffement en cas d'ingestion des petites pièces.
- GB** For outdoor use only.  
Not suitable for children under 3 years due to small parts that can be ingested or inhaled. Choking hazard.
- DE** Nur für Verwendung im Freien.  
Nicht für Kinder unter drei Jahren geeignet.  
Die kleine Teile können gefährlich sein. Erstickungsrisiko bei der Ingestion oder Inhalation.
- ES** Sólo para uso exterior.  
No conviene para menores de 3 años. Las piezas pequeñas podrían ser peligrosas si se ingieren. Peligro de asfixia.
- IT** Solo per uso esterno.  
Non adatto a bambini di età inferiore a 36 mesi perché contiene piccole parti che potrebbero essere ingerite e/o inalate. Rischio di soffocamento.



FRANÇAIS .....	3
ENGLISH .....	13
DEUTSCH .....	22
ESPAÑOL .....	32
ITALIANO .....	41
MONTAGE/ASSEMBLY/MONTAGE/MONTAJE/MONTAGGIO .....	50

Afin de garantir un fonctionnement optimal de ce produit, veuillez suivre les instructions ci-dessous :

- Avant d'utiliser ce produit, veuillez lire attentivement ce manuel d'instructions.
- Le produit est équipé de systèmes de protection pour assurer la sécurité des utilisateurs. Néanmoins, veuillez lire les consignes de sécurité et utiliser le produit tel que décrit dans ce manuel pour éviter les risques de blessures liés à l'utilisation du produit.
- Ce manuel fait partie du produit, veuillez conserver ce manuel pour toute référence. Si vous donnez ce produit à une autre personne, le manuel doit également lui être transmis.

## INDEX

1) INSTRUCTIONS DE SÉCURITÉ.....	4
2) INSTRUCTIONS D'INSTALLATION.....	6
3) ENTRETIEN MAINTENANCE.....	7
4) INSTRUCTIONS D'UTILISATION.....	8
5) APPRENTISSAGE DES SAUTS.....	8
6) RANGEMENT, STOCKAGE ET TRANSPORT.....	9
7) GARANTIE.....	10



# 1) INSTRUCTIONS DE SÉCURITÉ

## Rôle du surveillant pour la prévention d'accidents

Le surveillant est responsable de fournir les conseils et les informations nécessaires à tous les utilisateurs du trampoline. Les règles et les avertissements fournis dans ce manuel doivent être appliqués, et connus par les utilisateurs du trampoline afin de réduire le risque d'accidents et de blessures. Lorsque la surveillance n'est pas possible ou insuffisante, le trampoline doit être démonté et entreposé dans un endroit protégé contre toute utilisation non autorisée.

- **ATTENTION ! Réserve exclusivement à un usage familial.** Ce produit est conçu uniquement pour une utilisation domestique et n'est pas destiné à une utilisation commerciale ou médicale. Les trampolines de loisirs ne sont pas des trampolines à usage professionnel.
- **ATTENTION ! Respecter le poids maximal utilisateur de votre modèle de trampoline :**

	ø 305 CM	ø 366 CM	ø 426 CM
Max	90 kg	100 kg	100 kg

- **ATTENTION ! Destiné à une utilisation extérieure uniquement.**
- **ATTENTION ! Un seul utilisateur à la fois. Risque de collision.**
- **ATTENTION ! La surveillance d'un adulte est nécessaire.**
- **ATTENTION ! Ne pas utiliser le tapis lorsqu'il est mouillé.**
- ATTENTION ! Toujours sauter au milieu du tapis.
- ATTENTION ! Ne pas sortir en sautant.
- ATTENTION ! Sauter sans chaussures.
- ATTENTION ! Vider les poches et les mains avant de sauter.
- ATTENTION ! Limiter la durée d'utilisation continue (faire des pauses régulières)
- ATTENTION ! Toujours fermer l'ouverture du filet avant de sauter.
- ATTENTION ! Ne pas utiliser en condition de vent fort et arrimer le trampoline.
- ATTENTION ! Le trampoline doit être monté par un adulte conformément à la notice de montage, et vérifié avant la première utilisation.
- ATTENTION ! Ne pas manger en sautant.
- ATTENTION ! Ne pas porter de lunettes pendant l'utilisation du trampoline.

Quel que soit le lieu d'installation du trampoline, l'utilisation d'une cage de protection entourant le trampoline est nécessaire. Le filet de la cage de protection est là pour parer à un déplacement latéral et ne doit, en aucun cas servir de « mur d'escalade ».

- Lorsque le trampoline n'est pas utilisé, veillez à limiter l'accès aux jeunes enfants en enlevant l'échelle par exemple.
- Le trampoline permet à l'utilisateur de sauter à des hauteurs inhabituelles ainsi que dans une multiplicité de mouvements du corps. Certains sauts sur le trampoline, une chute sur le support ou un rebond incorrect peuvent entraîner des blessures. Ne pas faire de sauts périlleux.
- Ne pas utiliser le trampoline sous l'influence d'alcool ou de drogues.
- Ne pas utiliser le trampoline pendant la grossesse.
- Ne pas utiliser le trampoline en cas d'hypertension, de maladies cardiovasculaires.
- Ne pas fumer pendant l'utilisation du trampoline.
- Retirer tous les articles pointus ou tranchants du trampoline et de l'utilisateur lors de l'utilisation.
- Ne pas manger ou boire durant l'utilisation du trampoline.
- Sortir uniquement du trampoline par la porte du filet
- Ne porter aucun vêtement comportant des crochets ou d'autres objets susceptibles de s'accrocher sur le trampoline.

## CATÉGORIES D'ACCIDENTS

### **Sauts périlleux interdits !**

Une mauvaise réception d'un saut périlleux, même si celui-ci se produit au centre du trampoline, augmente le risque de blessures au cou et au dos, ce qui peut conduire à une paralysie, voire la mort. Ne jamais tenter de saut périlleux !

### **Un seul utilisateur à la fois !**

Plusieurs utilisateurs peuvent entrer en collision ou tomber les uns sur les autres. Il est donc interdit de monter à plusieurs sur le trampoline.

### **Prudence lors de la montée et descente du trampoline !**

Ne marchez pas sur le coussin de protection ou sur les ressorts. Sauter du trampoline sur le sol ou sur une autre surface peut conduire à une blessure. Sauter sur le trampoline depuis le toit de bâtiment, d'une terrasse ou d'un autre objet peut entraîner des blessures. N'utilisez pas le trampoline comme tremplin vers un autre objet. Les enfants ont besoin d'aide pour monter et descendre du trampoline

### **Bien sauter au milieu du tapis de saut !**

Lorsque vous sautez sur le trampoline, restez au centre du tapis à l'endroit du logo. Cela réduira le risque de vous blesser en tombant sur le cadre ou sur les ressorts. Le coussin de protection doit toujours rester en place conformément à la notice de montage.

### **Ne pas perdre le contrôle d'un saut !**

Avant de tenter des figures difficiles, les sauts de base doivent être contrôlés parfaitement. Si le saut tenté dépasse les capacités de l'utilisateur, il y a un danger de perte de contrôle et de blessures. Afin de reprendre le contrôle du saut et atterrir correctement, les jambes doivent être légèrement pliées au moment de l'atterrissage.

### **Ne pas être sous l'influence de drogues ou d'alcool !**

Le risque de blessure augmente si vous êtes sous l'influence d'alcool ou de drogues. Ces substances réduisent le temps de réaction, déforment les facultés de jugement, diminuent la sensibilisation à l'espace, la coordination et la motricité de l'utilisateur concerné.

### **Libérer l'espace en dessous et au-dessus du trampoline !**

Ne pas utiliser le trampoline en présence d'animaux domestiques, d'autres personnes ou d'objets sous le trampoline. Cela pourrait causer un risque de blessure. Ne sautez pas en portant un objet (jouet, confiserie...), surtout s'il est coupant ou fragile et ne placez pas le trampoline trop près de fils électriques, de branches d'arbres ou tout autre obstacle au-dessus de la surface de saut. Il faut au minimum 3m d'espace libre autour du trampoline et 8m en hauteur.

### **Entretien son trampoline !**

Les utilisateurs peuvent se blesser si le trampoline est en mauvais état. Voir le chapitre qui se réfère à l'entretien du trampoline

### **Attention aux conditions météo !**

Un tapis de saut humide peut causer la chute de son utilisateur. Les rafales ou les vents violents peuvent entraîner une perte de contrôle du saut. Le trampoline doit être utilisé sous des conditions météorologiques favorables.

## 2) INSTRUCTIONS D'INSTALLATION

L'assemblage du produit doit être soigneusement effectué par 2 adultes. Avant de commencer l'assemblage, lisez attentivement le manuel puis suivez les étapes

- Mettez des vêtements, chaussures et gants appropriés pour éviter les chutes, pincements ou coupures.
- Enlevez tous les matériaux d'emballage et étalez toutes les pièces sur un espace vide. Cela vous donnera une vue d'ensemble et simplifiera la procédure d'assemblage. Vérifiez, avec la liste des pièces, qu'aucune pièce ne manque.
- Créez un environnement sans danger. Par exemple, ne laissez pas les outils s'éparpiller autour de l'espace de travail. Conservez les matériaux d'emballage de manière à ce qu'ils ne causent aucun danger. Les sacs en plastique sont dangereux pour les enfants (risque d'étouffement)!
- Un espace libre d'au moins 8 m est nécessaire au-dessus du trampoline. Un espace de 3 m doit être maintenu entre le trampoline et toute autre structure alentours ou obstruction comme une barrière, un garage, une maison, des branches en surplomb, des fils à linge ou des fils électriques.
- Ce trampoline n'est pas destiné à être enterré et ne doit pas être installé à proximité de fils électriques, d'arbres et autres dangers potentiels.
- N'installez jamais le trampoline lorsqu'il pleut, sous un vent fort ou un orage. Il est également recommandé de mettre le trampoline à l'abri lorsque les conditions climatiques sont mauvaises.
- Le trampoline doit être toujours installé dans une zone bien éclairée.
- Assurez-vous que le trampoline soit bien positionné sur une surface horizontale. Une astuce simple pour vérifier cela : poser un ressort sur le logo au centre du tapis de saut et ajuster le niveau du trampoline jusqu'à ce que le ressort ne roule plus et reste bien au centre du tapis.
- Le trampoline ne doit pas être installé sur du béton, de l'asphalte ou tout revêtement dur; ou encore à proximité d'installations incompatibles (par exemple pataugeoires, balançoires, toboggans, structures à escalader), privilégier un terrain meuble.
- Si vous déplacez votre trampoline monté, 4 personnes réparties autour du cadre sont nécessaires pour le soulever. En le repositionnant, vérifiez que les pieds et les jambes du trampoline soient bien en place.
- L'utilisation du coussin de protection est obligatoire. Veillez à son bon positionnement sur le cadre. Le débattement étant nécessaire lors des sauts, ne pas serrer les élastiques de maintien afin d'éviter tout déchirement. Ne pas stationner sur les coussins pendant qu'un sauteur évolue. Vérifier la position des ressorts, le crochet de la boucle devant être pointé vers le bas.
- Attention à la surexposition aux UV de votre trampoline : ne pas l'installer près d'une piscine, d'une façade claire...Le coussin de protection et filet se fragiliseraient prématurément.
- Kangui recommande de sécuriser le trampoline au sol avec un kit d'ancrage ou de le lester avec des sacs de sable. Cependant, en cas de vent fort ou de tempête, le lestage ne suffit pas à lui seul, il est impératif de démonter filet, coussin voir tapis de saut et de placer votre trampoline à l'abri du vent dominant. Attention ! Ne pas utiliser en condition de vent fort et arrimer le trampoline.
- Si une échelle est utilisée, assurez-vous qu'elle soit adaptée à votre trampoline.
- L'ajout d'un accessoire, ou toute modification apportée au trampoline, doit respecter les instructions du Fabricant.

### 3) ENTRETIEN / MAINTENANCE

Ce trampoline a été conçu et fabriqué avec des matériaux de qualité et une main-d'œuvre professionnelle. Kangui garantit la disponibilité à la vente de pièces détachées conformes ou adaptables au produit pendant 3 ans, date de facture faisant foi. Si des soins et un bon entretien sont fournis, il offrira à tous ses utilisateurs des années d'exercice, de plaisir et de loisir en réduisant les risques de blessures. Suivez bien les instructions d'utilisation indiquées dans ce manuel.

Inspectez toujours le trampoline **avant chaque utilisation** pour vérifier s'il n'y a pas de pièces usées, endommagées ou manquantes. **A défaut de procéder à ces vérifications, le trampoline pourrait devenir dangereux.** Soyez particulièrement attentif aux points suivants :

- > Changer le tapis de saut en cas de perforations, déchirures ou effilochages, ou encore s'il présente des signes d'usure du tapis tel que le fait qu'il soit détendu ou affaissé. S'il a neigé, évacuer la neige accumulée sur le tapis pour qu'il ne soit pas endommagé par le poids.
- > Changer certaines pièces de l'armature métallique si un composant est tordu, déformé ou cassé. Vérifier à ce qu'il n'y ait pas de points coupants.
- > Vérifier la bonne fixation des ressorts au cadre métallique, et changer ceux qui seraient détendus ou cassés.
- > Vérifier le serrage des vis et écrous du trampoline.
- > Vérifier le bon positionnement du coussin de protection sur le cadre. Les mousses doivent recouvrir parfaitement le cadre métallique et les ressorts. Si le coussin est endommagé, il faut le remplacer. **Lorsqu'il neige, pleut ou vente, veillez à mettre le coussin à l'abri pour éviter un vieillissement prématuré.**
- > Dans certaines régions, les basses températures et le poids de la neige peuvent endommager le trampoline. Il est recommandé de retirer la neige et de stocker le tapis de saut et la cage de protection à l'intérieur en période hivernale.
- > Le filet de protection doit être installé selon les instructions de montage. Si le filet est endommagé, il faut le remplacer. Lorsqu'il neige, qu'il pleut ou qu'il vente, veillez à mettre le filet à l'abri pour éviter un vieillissement prématuré.
- > Pour réparer le produit, il faut utiliser des pièces originales uniquement.
- > N'utilisez pas de produits abrasifs pour nettoyer le trampoline. Utilisez un chiffon doux et humide (eau claire) pour nettoyer les saletés et les poussières.

#### **Précautions d'usage**

- Si vous habitez en zone littoral (jusqu'à 25 kilomètres du bord de mer), il est primordial de rincer l'intégralité de votre trampoline à l'eau douce, en particulier les pièces métalliques, et les ranger à l'abri dans un lieu sec en période hivernale.

- Si vous habitez en zone montagneuse (à plus de 1000 mètres d'altitude), il est indispensable de retirer très régulièrement la neige cumulée sur le trampoline. En période hivernale, il est très fortement conseillé de retirer les coussins et filet de protection ainsi que le tapis de saut et les ressorts.

- Lors d'intempéries telle que la pluie et que vous constatez une quantité d'eau en stagnation sur votre trampoline, il est indispensable de ne pas incliner votre trampoline pour vider l'eau mais bien de nettoyer votre couverture de propreté ou votre tapis de saut pour permettre à l'eau de s'évacuer naturellement sans incliner votre trampoline.

Le coussin de protection et le filet sont des éléments essentiels de sécurité.  
Ce sont des pièces d'usure qui peuvent être amenées à être changées chaque année.



**Il est recommandé de remplacer le filet tous les 2 ans.**

Si une des conditions décrites précédemment ou tout autre élément pouvant causer des blessures est détecté, le trampoline devra être démonté ou interdit d'utilisation jusqu'à ce que le(s) dommage(s) soi(en)t réparé(s).

## 4) INSTRUCTIONS D'UTILISATION

Il est de la responsabilité du parent, du surveillant ou superviseur :

- De garantir que tous les utilisateurs du trampoline sont suffisamment informés de toutes les consignes de sécurité (se référer au chapitre : INSTRUCTIONS DE SECURITE)
- De garantir les bonnes conditions d'installation (se référer au chapitre : INSTRUCTION D'INSTALLATION)
- De vérifier, avant son utilisation, que le trampoline a été monté correctement et que des vérifications sont faites avant chaque utilisation (se référer au chapitre : ENTRETIEN / MAINTENANCE)




Nous ne serons être tenus pour responsable de toute forme de dommages directs, indirects ou spéciaux causés lors de l'utilisation du trampoline. Ceci s'applique également aux pertes financières par vol, perte de biens, perte de revenus / services et profits, perte de satisfaction dans le produit, coûts de l'installation, mise au rebut, dommages causés par des intempéries et l'environnement ainsi qu'à tout autre type de dommages.

## 5) APPRENTISSAGE DES SAUTS

L'utilisateur doit systématiquement suivre les instructions suivantes :

- Lors de la première utilisation du trampoline, les utilisateurs doivent se concentrer sur l'apprentissage du contrôle des sauts, avant de vouloir sauter haut.
- Un saut bien contrôlé est celui où l'utilisateur retombe au même point d'où il s'est élancé. Ce point doit être le centre du trampoline.
- Lors de la phase d'apprentissage, les utilisateurs doivent pratiquer et perfectionner les techniques de base et ne jamais tenter un exercice plus difficile avant d'avoir maîtrisé tous les exercices appris précédemment.
- La décélération ou la pratique d'arrêt de rebond doit être effectuée en premier lieu et utilisée comme mesure de sécurité. Les utilisateurs doivent apprendre à arrêter leur saut dès qu'ils commencent à en perdre le contrôle, ceci en pliant les genoux à l'atterrissage.
- Le trampoline est une activité nécessitant une bonne condition physique. L'utilisateur doit sauter durant un temps relativement court et doit penser à se reposer. Sauter trop longtemps expose l'utilisateur à un risque accru de blessures.
- Les débutants doivent porter des vêtements protecteurs appropriés, comme des t-shirts et des pantalons longs, jusqu'à ce qu'ils puissent contrôler correctement leurs sauts. Ainsi, cela protégera les coudes et les genoux. Ne portez pas de chaussures car elles causeraient une usure rapide du trampoline.
- Pour plus de renseignements ou pour obtenir un programme d'exercices adapté, consultez un professeur de trampoline.

### SAUTS DE BASE

<p style="text-align: center;"><b>SAUT DEBOUT</b></p>  <ol style="list-style-type: none"> <li>1) Placez-vous au centre du tapis de saut, bras le long du corps, pieds légèrement écartés. Regardez vers le bord du tapis de saut.</li> <li>2) Commencez à sauter en vous élançant à l'aide des bras en effectuant un mouvement circulaire. Les bras ne doivent jamais être au-dessus des épaules ou derrière le dos.</li> <li>3) A mi-hauteur, pointez les doigts de pied vers le bas. A réception sur le tapis de saut, les pieds sont à plat et légèrement écartés.</li> </ol>	<p style="text-align: center;"><b>SAUT ASSIS</b></p>  <ol style="list-style-type: none"> <li>1) Asseyez-vous au centre du tapis de saut, jambes légèrement écartées, les mains posées sur le tapis de chaque côté du corps. Soyez légèrement penché vers l'avant.</li> <li>2) Poussez avec vos mains pour effectuer des petits sauts assis.</li> <li>3) Avec l'élan acquis, penchez-vous vers l'avant et appuyez sur vos mains pour revenir en position debout.</li> </ol>	<p style="text-align: center;"><b>SAUT SUR LE DOS</b></p>  <ol style="list-style-type: none"> <li>1) Allongez-vous sur le dos sur le tapis de saut. Ecartez légèrement les jambes et levez-les à environ 45 degrés comme sur l'illustration. Levez les bras au même angle, et levez la tête, les yeux regardant vers le bord du trampoline.</li> <li>2) Faire des petits sauts avec précaution, sans perdre de vue le bord du trampoline. Le poids doit être porté davantage sur vos épaules que sur vos hanches.</li> </ol>
---	---	---



**SAUT JAMBES  
SERREES**

Rebond effectué comme en position debout, mais en haut du saut, levez les jambes en gardant genoux serrés et orteils pointés vers l'avant. En redescendant, baissez les jambes pour retomber debout sur vos pieds.

**SAUT JAMBES  
ECARTEES**

Rebond effectué comme en position debout, mais en haut du saut, levez les jambes en gardant genoux serrés et orteils pointés vers l'avant. En redescendant, baissez les jambes pour retomber debout sur vos pieds.

**SAUT REGROUPE**

Rebond effectué comme en position debout, mais en haut du saut, ramenez les genoux vers la poitrine et attrapez-les avec vos bras. Puis relâchez vos jambes pour retomber debout sur vos pieds.

**SAUT A GENOUX**

- 1) Placez-vous au centre du tapis, le dos droit en regardant vers le bord du tapis de saut.
- 2) En sautant et en élançant vos bras, remettez-vous debout sur vos pieds.
- 3) Au saut suivant, reprenez votre position à genoux.

**SAUT A PLAT VENTRE**

- 1) Placez-vous au centre du tapis. Mettez-vous à 4 pattes, la tête parfaitement dans l'axe du dos. Faites de légers rebonds puis jetez les jambes vers l'arrière pour atterrir sur le ventre.
- 2) En prenant appui sur vos avant-bras, redressez-vous pour retrouver la position initiale à 4 pattes.

**SAUT A 4 PATTES**

- 1) Prenez la position illustrée, en gardant l'axe de la tête dans le prolongement du dos. Regardez vers le bord du tapis de saut.
- 2) Reprenez la même position après un petit saut. Maintenez les mains à la même distance des genoux que sur l'illustration.

**SAUT EN EXTENSION**

Rebond effectué comme en position debout, mais en haut, étirez vos bras et votre corps en cabrant vos reins et en regardant momentanément vers le ciel.

**PIROUETTE**

**DEMI-PIROUETTE** : Rebond effectué comme en position debout, mais en haut du saut, tournez rapidement le corps et la tête en cherchant du regard le côté opposé du trampoline. Retombez sur vos pieds légèrement écartés.

**PIROUETTE COMPLETE** : Comme ci-dessus mais faites un tour complet sur vous-même pour revenir à la position initiale.

## 6) RANGEMENT, STOCKAGE ET TRANSPORT

- **ATTENTION !** Lors du démontage et du rangement du trampoline, prenez garde à ne pas vous blesser avec les outils et les ressorts qui sont sous tensions et peuvent se détendre brusquement. Nous vous invitons à les tenir fermement en vous étant munis d'un gant pour éviter les pincements.
- Avant de reconditionner votre trampoline, prenez le temps de le sécher entièrement.
- Rangez ensuite votre trampoline dans son carton d'origine en prenant soin de protéger le tapis de saut. Ne pas appuyer sur les coussins de protections avec la structure métallique. Ceci pourrait endommager la mousse ou crever le revêtement PVC.
- **REMARQUE** : Nous vous conseillons de stocker votre trampoline dans un endroit sec et à l'abri des rongeurs.
- Si vous êtes amené à déplacer votre trampoline, nous vous conseillons de remettre celui-ci soigneusement dans son emballage d'origine. Prenez soin de bien conserver toutes les vis et écrous nécessaires à la bonne tenue du trampoline.
- Il faut porter le carton du trampoline à 2 personnes minimum pour éviter tout risque de blessure.

## 7) GARANTIE

### Article 6 : Garanties

#### 6.1 Garantie légale de conformité et garantie légale des vices cachés

- a. Conformément aux dispositions légales et réglementaires en vigueur, Kangui garantit, d'une part, le Client de la conformité des produits commandés, en ce que les produits doivent être conformes à l'usage attendu et à leur description sur le Site internet, et d'autre part, le Client contre les défauts cachés des produits commandés lorsque ces défauts, cachés, existant à la date d'acquisition, rendent les produits impropres aux usages auxquels on les destine.
- b. Conformément aux dispositions de l'article L. 217-12 du Code de la consommation, la garantie légale de conformité, limitée à un usage normal des produits, est ouverte au Client pendant un délai de deux (2) ans à compter de la livraison du produit selon les modalités suivantes : les défauts de conformité sont présumés exister lors des vingt-quatre (24) premiers mois à compter de la livraison du bien et c'est au vendeur d'apporter la preuve contraire.
- c. Conformément aux dispositions des articles 1641 et suivants du Code civil, la garantie légale des vices cachés, limitée à (i) un défaut caché, c'est-à-dire non apparent lors de l'achat, (ii) existant au moment de l'achat et (iii) rendant le bien impropre à l'usage auquel on le destine ou diminuant très fortement son usage, est ouverte au Client pendant un délai de deux (2) ans à compter de la découverte du vice caché qui peut alors choisir entre :
  - garder le produit et demander une réduction du prix
  - ou, rendre le produit et demander le remboursement du prix payé ainsi que des frais occasionnés par la vente.

#### **Rappels des modalités de mise en œuvre :**

- le Client bénéficie d'un délai de deux (2) ans à compter de la délivrance du bien pour agir ;
- le Client peut choisir entre la réparation ou le remplacement du bien, sous réserve des conditions de coût prévues par l'article L.217-9 du Code de la consommation ;
- le Client est dispensé de rapporter la preuve de l'existence du défaut de conformité du bien durant les vingt-quatre (24) mois suivant la délivrance du bien. Pour les biens d'occasion, ce délai est fixé à six (6) mois.
- la garantie légale de conformité s'applique indépendamment d'une éventuelle garantie dite commerciale ;
- le Client peut décider de mettre en œuvre la garantie contre les défauts cachés de la chose vendue au sens de l'article 1641 du Code civil et que dans cette hypothèse, il peut choisir entre la résolution de la vente ou une réduction de prix de vente conformément à l'article 1644 du Code civil.

#### **Rappels – Dispositions législatives applicables :**

##### **Article L. 217-4 du Code de la consommation :**

« Le vendeur livre un bien conforme au contrat et répond des défauts de conformité existant lors de la délivrance. Il répond également des défauts de conformité résultant de l'emballage, des instructions de montage ou de l'installation lorsque celle-ci a été mise à sa charge par le contrat ou a été réalisée sous sa responsabilité. »

##### **Art L. 217-5 du Code de la consommation :**

« Le bien est conforme au contrat :

1° S'il est propre à l'usage habituellement attendu d'un bien semblable et, le cas échéant :

- s'il correspond à la description donnée par le vendeur et possède les qualités que celui-ci a présentées à l'acheteur sous forme d'échantillon ou de modèle ;
- s'il présente les qualités qu'un acheteur peut légitimement attendre eu égard aux déclarations publiques faites par le vendeur, par le producteur ou par son représentant, notamment dans la publicité ou l'étiquetage ;

2° Ou s'il présente les caractéristiques définies d'un commun accord par les parties ou est propre à tout usage spécial recherché par l'acheteur, porté à la connaissance du vendeur et que ce dernier a accepté ».

##### **Article L. 217-12 du Code de la consommation :**

« L'action résultant du défaut de conformité se prescrit par deux ans à compter de la délivrance du bien. »

**Article 1641 du Code civil :**

« Le vendeur est tenu de la garantie à raison des défauts cachés de la chose vendue qui la rendent impropre à l'usage auquel on la destine, ou qui diminuent tellement cet usage que l'acheteur ne l'aurait pas acquise, ou n'en aurait donné qu'un moindre prix, s'il les avait connus. »

**Article 1648 alinéa 1 du Code civil :**

« L'action résultant des vices rédhibitoires doit être intentée par l'acquéreur dans un délai de deux ans à compter de la découverte du vice. »

Est, en tout état de cause, expressément, exclu de la garantie légale, l'usage du trampoline dans le cadre d'une structure d'accueil du public et/ou commerciale.

**6.2 Garantie commerciale**

Au-delà de la garantie légale de conformité de deux ans, deux trampolines sont concernés par une garantie commerciale, prise en charge par le fabricant du ou des produits en cause :

- le trampoline de la gamme PUNCHI : un (1) an de garantie commerciale au-delà de la garantie légale de conformité de deux ans, sur l'armature métallique du trampoline : pieds, jambes et tube ceinture
- Le trampoline de la gamme FAMILI : trois (3) ans de garantie commerciale au-delà de la garantie légale de conformité de deux ans, sur l'armature métallique du trampoline : pieds, jambes et tube ceinture

Indépendamment de la garantie commerciale, Kangui reste tenue de la garantie légale de conformité mentionnée aux articles L. 217-4 à L. 217-12 du Code de la consommation et de celle relative aux défauts de la chose vendue, dans les conditions prévues aux articles 1641 à 1648 et 2232 du Code civil.

Elle fait l'objet d'un contrat écrit, dont un exemplaire est remis au Client, précisant son contenu les modalités de sa mise en œuvre, son prix, sa durée, son étendue territoriale ainsi que le nom et l'adresse du garant

En cas de dommages causés à une personne ou à un bien par un défaut du produit, seule la responsabilité du producteur de celui-ci pourra être recherchée par le Client, sur la base des informations figurant sur l'emballage dudit produit.

Les conditions et la durée de garantie fabricant sont indiquées sur les fiches produits.

En cas de panne ou de dysfonctionnement du produit pendant la période de garantie commerciale, le Client pourra consulter le Service Après-Vente de Kangui qui lui rappellera le contenu de la garantie, les éléments nécessaires à sa mise en œuvre, sa durée, son étendue territoriale ainsi que les coordonnées du fabricant garant.

**Sont, en tout état de cause, expressément, exclus de la garantie commerciale :**

- toute détérioration, dommage ou mauvais fonctionnement résultant d'un accident, d'un abus ou défaut d'utilisation, d'un non-respect des consignes de sécurité ou des consignes d'utilisation ;
- toute détérioration en cas de déplacement du trampoline monté ou démonté par le client, de défaut d'installation ou de non-respect des consignes de montage, de réparation non autorisée et mal réalisée, de négligence, de pièces modifiées ou de remplacement par des pièces non conformes ;
- les dommages résultant des conditions climatiques (vent, neige, gel,...).
- et d'une manière générale, tout défaut occasionné du fait d'une utilisation anormale ou fautive ou résultant d'une cause étrangère aux qualités intrinsèques des produits.


**Rappels des dispositions de l'article L. 217-16 du Code de la consommation :****Article L. 217-16 du Code de la consommation**

« Lorsque l'acheteur demande au vendeur, pendant le cours de la garantie commerciale qui lui a été consentie lors de l'acquisition ou de la réparation d'un bien meuble, une remise en état couverte par la garantie, toute période d'immobilisation d'au moins sept jours vient s'ajouter à la durée de la garantie qui restait à courir. Cette période court à compter de la demande d'intervention de l'acheteur ou de la mise à disposition pour réparation du bien en cause, si cette mise à disposition est postérieure à la demande d'intervention. »

Toute modification, de quelque nature que ce soit, du trampoline d'origine annule cette garantie.

Pour obtenir les services de la garantie, le propriétaire doit se connecter sur l'adresse suivante [www.kangui.com/sav](http://www.kangui.com/sav) et suivre la procédure indiquée.

Pour compléter le formulaire dans son intégralité, le propriétaire doit se munir au préalable de :

- date achat
- référence du produit et taille
- la photo de la facture ou ticket de caisse d'origine
- **numéro de lot** présent sur filet, coussin et sur une des jambes du trampoline. (par exemple :  ).
- 3 photos du trampoline (1 d'ensemble et 2 de détails) dont le poids total doit être inférieur à 10 mégas.

**Attention** : tout formulaire non dûment complété et sans photo ne pourra être pris en compte.

- Les frais de transport éventuels seront à la charge du propriétaire s'il est établi que les réparations à effectuer ne relèvent pas de la garantie du trampoline.

**Kangui Trampolines**  
**16 Impasse du Bourny**  
**53000 LAVAL - FRANCE**

To ensure optimum operation of this product, please follow these instructions :

- Before using the product, read this instruction manual carefully.
- The product is equipped with protection systems to guarantee user safety. Nevertheless, please read the safety instructions and use the product as described in this manual to avoid risk of injury related to use of the product.
- This manual is part of the product, please keep it for reference. If you give this product to another person, the manual must also be given.

## Table of Contents

1) SAFETY INSTRUCTIONS.....	14
2) INSTALLATION INSTRUCTIONS.....	16
3) SERVICING/MAINTENANCE .....	17
4) INSTRUCTIONS FOR USE .....	18
5) LEARNING JUMPS.....	18
6) PACKING AWAY, STORAGE AND TRANSPORT .....	19
7) WARRANTY .....	20



# 1) SAFETY INSTRUCTIONS

## Role of supervisor to prevent accidents

The supervisor is responsible for providing advice and the information required for everyone using the trampoline. The rules and warnings provided in this manual must be applied, and understood by the trampoline users to reduce the risk of accidents and injury. When surveillance is impossible or insufficient, the trampoline must be dismantled and stored in a place preventing any unauthorised use.

- **WARNING! Only for family use.** This product is designed for domestic use only and is not intended for commercial or medical use. Leisure trampolines are not professional trampolines.
- **WARNING! Respect the maximum user weight of your trampoline model :**

	ø 305 CM	ø 366 CM	ø 426 CM
Max	90 kg	100 kg	100 kg

- **WARNING! For outdoor use only.**
- **WARNING! Only one user. Collision hazard.**
- **WARNING! Adult supervision required.**
- **WARNING! Do not use the mat when it is wet.**
- **WARNING!** Always jump in the middle of the mat.
- **WARNING!** Do not exit by a jump.
- **WARNING!** Jump without shoes.
- **WARNING!** Empty pockets and hands before jumping.
- **WARNING!** Limit the time of continuous usage (make regular stops).
- **WARNING!** Always close the net opening before jumping.
- **WARNING!** Do not use in strong wind conditions and secure the trampoline.
- **WARNING!** The trampoline shall be assembled by an adult in accordance with the assembly instructions and thereafter checked before the first use.
- **WARNING!** Do not eat while jumping.
- **WARNING!** Do not wear glasses during use of the trampoline.

No matter where the trampoline is installed, a protective cage around the trampoline is essential. The net of the protective cage is there to prevent movement to the side, it must never be used as a «climbing wall».

- When the trampoline is not in use, make sure that young children cannot get in alone (remove the ladder for example).
- The trampoline allows the user to jump at unusual heights as well as in numerous body movements. Some jumps on the trampoline, a fall onto the support or an incorrect bounce could cause injury. Do not make dangerous jumps.
- Do not use the trampoline under the influence of alcohol or drugs.
- Do not use the trampoline when pregnant.
- Do not use the trampoline in case of high blood pressure or heart disease.
- Do not smoke while using the trampoline.
- Remove all pointed or sharp articles from the trampoline and user during use.
- Do not eat or drink when using the trampoline.
- Only leave the trampoline through the door in the net.
- Do not wear clothes with hooks or other objects likely to catch on the trampoline.

## ACCIDENT CATEGORIES

### **Dangerous jumps are prohibited !**

A bad landing after a dangerous jump, even if in the centre of the trampoline, increases the risk of injury to the neck and back, which could lead to paralysis or even death. Never attempt dangerous jumps !

### **Only one user at a time !**

Several users could collide or fall on each other. It is therefore prohibited to have several people on the trampoline at the same time.

### **Take care when getting on and off the trampoline !**

Do not walk on the protective pad or the springs. Jumping from the trampoline to the ground or another surface could cause injury. Jumping onto the trampoline from a rooftop, terrace or another object could cause injury. Do not use the trampoline as a springboard onto another object. Children must be helped to get on and off the trampoline

### **Always jump in the centre of the jumping mat !**

When jumping on the trampoline, stay in the centre of the mat at the position of the logo. This will reduce the risk of injury by falling onto the frame or the springs. The protective pad must always remain in place according to the assembly instructions.

### **Do not lose control during a jump !**

Before attempting difficult figures, the basic jumps must be fully mastered. If the jump attempted exceeds the user's ability there is a danger of losing control and injury. To resume control of the jump and land correctly, the knees must be bent completely when landing.

### **Do not use the trampoline under the influence of alcohol or drugs !**

The risk of injury increases if you are under the influence of alcohol or drugs. These substances reduce reaction time, distort good judgement, decrease awareness of space, coordination and the movements.

### **Clear the area underneath and above the trampoline !**

Do not use the trampoline with pets, other persons or objects underneath the trampoline. This could lead to a risk of injury. Do not jump while holding an object (toy, cake, etc.), especially if it is sharp or fragile. Do not position the trampoline too near electric wires, tree branches or any other obstacle above the jump surface. At least 3 m free space is required around the trampoline and 8 m above.

### **Look after your trampoline !**

Users could injure themselves if the trampoline is in bad condition. Refer to the chapter on servicing the trampoline.

### **Pay attention to the weather conditions !**

A wet jump mat could cause the user to fall. Strong winds or gusts could cause the user to lose control. The trampoline must be used under good weather conditions.

## 2) INSTALLATION INSTRUCTIONS

The product must be assembled carefully by 2 adults. Before starting the assembly procedure, read the manual carefully then follow these steps :

- Wear suitable clothing, shoes and gloves to avoid falls, pinching and cuts.
- Remove all the packaging materials and spread out the parts over an empty space. This will give you an overview and simplify assembly. Check on the parts list that nothing is missing.
- Create a safe environment by making sure, for example, that no tools are left spread around the working area. Store the packaging materials so that they do not cause any danger. Plastic bags are a hazard for children (risk of suffocating).
- At least 8 m free space is required above the trampoline. At least 3 m free space is required between the trampoline and any nearby structure, or any obstruction as barrier, garage, house, branches overhanging, clotheslines or electrical wiring.
- This trampoline is not intended to be buried into the ground and not install near electric wires, tree branches or other potential hazards.
- Do not install the trampoline when it is raining, when there are strong winds or a storm. You are recommended to move the trampoline under shelter when the weather conditions are bad.
- The trampoline must always be installed in a well lit area.
- Make sure that the trampoline is correctly positioned on a horizontal surface. To check this: place a spring on the logo in the centre of the mat and adjust the trampoline until the spring does not move and stays in the centre of the mat.
- The trampoline must not be installed on concrete, asphalt or any hard coating, or nearby facilities incompatible (for example wading pools, swings, slide, climbing structures) ; soft ground is best.
- If you need to move the assembled trampoline, 4 persons around the frame are required to lift it. When repositioning, check that the trampoline legs and struts are correctly in place.
- Use of the protective pads is mandatory. Check that they are correctly fastened to the frame and that all the springs are correctly positioned with the hook of the loop pointing downwards.
- Pay attention to overexposure of your trampoline to UV radiation: do not install it near a swimming pool, a bright façade, etc. The protective pad and the net would age prematurely.
- Kangui recommends to insure that the trampoline is embedded in the ground with an anchor kit or weighted with sand bags. In case of high winds or storm, ballasting is not in itself sufficient, it's critical to remove net, pad and eventually jumping mat or any items catching wind and keep the trampoline protected from wind. CAUTION! Fix the trampoline in the ground and do not jump when high wind.
- If a ladder is used, make sure it is designed for this particular use.
- Modifications made by the consumer to the original trampoline (i.e. the adding of an accessory) shall be carried out according to the instructions of the manufacturer.



### 3) SERVICING / MAINTENANCE

This trampoline has been designed and manufactured with high quality materials and professional labour. Given good care and servicing it will provide users with years of exercise, pleasure and leisure while reducing the risks of injury. Follow the user instructions provided in this manual.

Always inspect the trampoline **before each use** to check that there are no worn, damaged or missing parts. **In the absence of these checks, trampoline could become dangerous.** Pay special attention to the following points :

- > Replace the mat in case of perforations, tears or fraying, or if it shows signs of wear such as stretching or sagging. Remove any snow which builds up on the mat so that it is not damaged by the weight of the snow.
- > Some parts of the metal structure must be replaced if a component is bent, deformed or broken. Check that there are no sharp points.
- > Check that the springs are correctly fastened to the metal frame, replace those that are slack or broken.
- > Check that the trampoline screws and nuts are tight.
- > Check that the protective pad is correctly positioned and attached. The foam pieces must cover the metal frame and the springs completely. Replace the pad if damaged. In case of snow, rain or strong wind, store the pad indoors to prevent premature ageing.
- > In certain countries during winter period, the snow load and the very low temperature can damage the trampoline. It is recommended to remove the snow and store the mat and the enclosure indoor.
- > The protective net must be installed according to the assembly instructions. Replace the net if damaged. In case of snow, rain or strong wind, store the net indoors to prevent premature ageing.
- > Only original spare parts must be used to repair the product.
- > Do not use abrasive products to clean the trampoline. Use a soft damp cloth (fresh water) to clean off any dirt and dust.

#### **Usual precautions**

- If you live in a littoral zone (up to 25km / 15 miles from the seaside), it is essential to rinse your whole trampoline with fresh water, in particular metallic parts, and store it to the shelter in a dry place in winter.
- If you live in mountainous region (over 1000 metres above sea level), it is necessary to remove very often the snow accumulated on the trampoline. In winter, it is strongly advised to remove pads, net, as well as jumping mat and springs.
- During adverse weather conditions as rain, if you notice a quantity of stagnant water on your trampoline, it is essential not to tilt your trampoline to empty the water but to clean correctly your rain cover or your jumping mat to allow water to drain naturally without tilting your trampoline.

The protective pad and the net are vital safety components.  
They are wearing parts and may need to be changed every year.



**It is recommended to replace the net every 2 years**

IF ANY OF THE CONDITIONS DESCRIBED ABOVE OR ANY OTHER COMPONENT LIKELY TO CAUSE INJURY IS DETECTED, THE TRAMPOLINE MUST BE DISMANTLED OR ITS USE PROHIBITED UNTIL THE DAMAGE IS REPAIRED.

## 4) INSTRUCTIONS FOR USE

The supervisor must :

- Ensure that all trampoline users are sufficiently aware of the safety instructions (refer to : SAFETY INSTRUCTIONS CHAPTER) and guarantee correct installation conditions (refer to : INSTALLATION CONDITIONS CHAPTER)
- Before use, check that the trampoline has been assembled correctly and ensure that it is checked before each use (refer to : SERVICING / MAINTENANCE CHAPTER).




We cannot be held liable for any direct, indirect or special damage as a result of use of the trampoline. This also applies also to financial losses due to theft, loss of goods, loss of revenue/services and profits, loss of satisfaction with the product, installation costs, scrapping, damage caused by the weather and the environment or any other type of damage.









## 5) LEARNING JUMPS

Users must always respect the following instructions :

- When using the trampoline for the first time, users must concentrate on learning how to control jumps rather than on their height.
- When the jump is well controlled, users will land at the point from which they took off. This point must be the centre of the trampoline.
- When learning, users must practice and improve the basic techniques and never attempt a more difficult exercise until they have mastered all the exercises learned previously.
- As a safety measure, they must first learn how to decelerate and stop the bounce. Users must learn how to stop the jump as soon as they start to lose control, by bending the knees when landing.
- Trampoline users must be in good physical condition. They must jump for a relatively short time and remember to take a break. Jumping for too long increases the risk of injury.
- Beginners must wear suitable protective clothing such as T-shirts and long trousers to protect the elbow and knees, until they have learned how to correctly control their jumps. Never wear shoes, which would result in rapid wear of the trampoline.
- For more information or to obtain a suitable exercise program, contact a trampoline instructor.

### BASIC JUMPS

<p style="text-align: center;"><b>STRAIGHT JUMP</b></p>  <ol style="list-style-type: none"> <li>1) Stand in the centre of the jumping mat, arms by the sides, feet slightly apart. Look towards the edge of the jumping mat.</li> <li>2) Start to jump, using the arms in a circular movement to gain momentum. The arms must never be above the shoulders or behind the back.</li> <li>3) At mid-height, point the toes downwards. On landing on the jumping mat, the feet are flat and slightly apart.</li> </ol>	<p style="text-align: center;"><b>SEAT DROP</b></p>  <ol style="list-style-type: none"> <li>1) Sit in the centre of the jumping mat, legs slightly apart, hands placed on the mat each side of the body. Lean slightly forward.</li> <li>2) Push with the hands to make little jumps while seated.</li> <li>3) Using the momentum built up, lean forward and press with the hands to return to standing position.</li> </ol>	<p style="text-align: center;"><b>BACK DROP</b></p>  <ol style="list-style-type: none"> <li>1) Lie on the back on the jumping mat. Spread the legs slightly and raise them to about 45 degrees as shown on the illustration. Raise the arms at the same angle and lift the head, eyes looking towards the edge of the trampoline.</li> <li>2) Carefully make small jumps, always looking towards the edge of the trampoline. There should be more weight on the shoulders than on the hips.</li> </ol>
--	---	---

<p><b>PIKE JUMP</b></p>  <p>Jump made as in standing position, but at the top of the jump bring the legs up keeping the knees together and toes pointing forward. Coming down, lower the legs to land upright on the feet.</p>	<p><b>STRADDLE JUMP</b></p>  <p>Jump made as for the pike, but this time with the legs as far apart as possible. Try to reach your ears!</p>	<p><b>TUCK JUMP</b></p>  <p>Jump made as in standing position, but at the top of the jump bring the knees up to the chest and catch them with the arms. Then release the legs and land upright on the feet.</p>
<p><b>KNEE DROP</b></p>  <ol style="list-style-type: none"> <li>1) Kneel in the centre of the mat, back straight and look towards the edge of the jumping mat.</li> <li>2) Jumping and using the arms to gain momentum, stand upright on the legs.</li> <li>3) Next jump land on the knees.</li> </ol>	<p><b>FRONT DROP</b></p>  <ol style="list-style-type: none"> <li>1) Go to the centre of the mat. Go down on hands and knees, with the head perfectly in line with the back. Make little bounces then extend the legs quickly backwards and land on the stomach.</li> <li>2) Supported by the forearms, take up the initial position on hands and knees.</li> </ol>	<p><b>HANDS AND KNEES DROPS</b></p>  <ol style="list-style-type: none"> <li>1) Take the position illustrated, keeping the axis of the head in line with the back. Look towards the edge of the jumping mat.</li> <li>2) Take the same position after a small jump. Keep the hands the same distance from the knees as in the illustration.</li> </ol>
<p><b>EXTENSION JUMP</b></p>  <p>Jump made as in standing position, but at the top of the jump, stretch the arms and body while arching the back and looking briefly upwards.</p>	<p><b>TWIST</b></p>  <p><b>HALF TWIST:</b> Jump made as in standing position, but at the top of the jump spin the head and body quickly and look towards the opposite side of the trampoline. Land on your feet with the legs slightly apart.</p> <p><b>FULL TWIST:</b> As above but make a full 360° turn with the body and return to the initial position.</p>	

## 6) PACKING AWAY, STORAGE AND TRANSPORT

- **CAUTION!** When dismantling and packing away the trampoline, take care not to injure yourself with the tools or the springs, which are under tension and may slacken suddenly upon release. Hold them firmly and wear gloves to avoid pinching.
- Before repacking your trampoline, take the time to dry it thoroughly.
- Store your trampoline in its original packaging, taking care to protect the jumping mat. The protective pads should not press against the metal structure, since this could damage the foam or puncture the PVC coating.
- **REMARK:** You are recommended to store your trampoline in a dry place protected against rodents.
- If you need to move your trampoline, you are recommended to put it back in its original packaging. Take care not to lose any of the screws and nuts fastening the trampoline.
- At least two adults are required to carry the box from underneath to avoid any risk of injury.

## 7) WARRANTY

### **Article 6: Guarantees - Warranty**

#### **6.1 Statutory guarantee of conformity and statutory guarantee covering hidden defects**

- a. In accordance with applicable law and regulations, Kangui guarantees the conformity of products ordered by the Customer, by which products must conform to their intended use and the description provided on the website, and guarantees the Customer against hidden defects in products ordered, where such hidden defects, present on the purchase date, render the products unfit for their intended purpose.
- b. In accordance with Article L. 217-12 of the French Consumer Code, the statutory guarantee of conformity, which is limited to the normal use of products, is available to the Customer for a period of two (2) years from delivery of the product, on the basis that non-conformities shall be presumed to have existed during the twenty-four (24) months since delivery of the item and it is for the seller to prove otherwise in such cases.
- c. In accordance with Article 1641 et seq of the French Civil Code, the statutory guarantee for hidden defects, which is limited to (i) a hidden fault, i.e. one which was not visible at the time of purchase, (ii) present at the time of purchase and (iii) rendering the product unfit for its intended purpose or greatly limits its use, is available to the Customer for a period of two (2) years from when the hidden defect was discovered. The customer then has the choice between:
  - keeping the item and requesting a price reduction, or
  - returning the product and request a refund of the purchase price as well as charges related to the sale.

#### ***Details of the application procedure:***

- the Customer has a period of two (2) years from the date of delivery in which to take action;
- the Customer may opt for repair or replacement of the item, subject to the cost conditions stipulated in

#### **Article L.217-9 of the French Consumer Code;**

- the Customer is exempt from the requirement to prove that the non-conformity of the item was present during the twenty-four (24) months after delivery of the item. For used goods, this period is six (6) months.
- the statutory guarantee of conformity applies irrespective of any form of commercial warranty;
- the Customer may opt to invoke the guarantee against hidden defects for the good sold as defined by Article 1641 of the Civil Code; in this case, he/she may choose either to cancel the purchase or request a reduction in price under Article 1644 of the French Civil Code.

#### ***Information on applicable legislation:***

#### **Article L. 217-4 of the French Consumer Code:**

«The seller shall deliver a good in accordance with the contract and is responsible for any non-conformities present at the time of delivery. The seller is also responsible for non-conformities relating to the packaging, assembly instructions and, where it has been required to do so under the contract or has been carried out under its responsibility, installation.»

#### **Article L. 217-5 of the French Consumer Code:**

«The good conforms to the contract if:

1. It is fit for the use typically expected of an equivalent good and, where applicable:
  - it matches the description provided by the seller and possesses the qualities demonstrated by the seller to the buyer in the form of a sample or model;
  - it demonstrates qualities that a buyer may reasonably expect in view of public declarations by the seller, manufacturer or its representative, such as through advertisements or labelling; or
2. It features characteristics established by mutual agreement of the parties or is fit for any specific use sought by the buyer, of which the seller has been made aware and to which the seller has agreed».

**Article L. 217-12 of the French Consumer Code:**

«Actions resulting from non-conformity shall expire after a period of two years from delivery of the good».

**Article 1641 of the French Civil Code:**

«The seller is bound by the guarantee in relation to hidden defects that render the good sold unfit for its intended use, or which impairs such use to the extent that the buyer would not have purchased it, or would have purchased it for a lower price, had the buyer known of the faults.»

**Article 1648(1) of the French Civil Code:**

«Actions resulting from hidden defects must be initiated by the buyer within a period of two years of discovery of the fault.»

Warranties excluded in case of commercial or public use of the trampoline.

**6.2 Commercial warranty**

In addition to the two-year statutory guarantee of conformity, two trampolines are covered by a commercial warranty provided by the manufacturer for the product(s) in question:

- the PUNCHI trampoline range: one (1)-year commercial warranty in addition to the two-year statutory guarantee of conformity, for the metal framework of the trampoline: bases, legs and round tubing.
- the FAMILI trampoline range: three (3)-year commercial warranty in addition to the two-year statutory guarantee of conformity, for the metal framework of the trampoline: bases, legs and round tubing.

Irrespective of the commercial warranty, Kangui also remains bound by the statutory guarantee of conformity set out in Articles L. 217-4 to L. 217-12 of the French Consumer Code and the guarantee covering faults with goods sold, under Articles 1641 to 1648 and 2232 of the French Civil Code.

The warranty is subject to a written agreement, a copy of which is provided to the Customer, specifying its content, the procedure for its application, the cost, duration, geographic coverage and the name and address of the guarantor.

In the event of damage to persons or property arising from a fault with the product, the customer may invoke the liability of the producer or manufacturer of the product in question, on the basis of information provided on the product packaging.

The terms and conditions and duration of the warranty are specified in the product description.

In the event of fault or malfunction of the product during the commercial warranty period, the Customer may contact the Kangui After-sales service, who shall outline the content of the warranty, information that must be provided for its application, its duration, geographic coverage and the contact details for the issuing manufacturer.

**In all cases, the commercial warranty expressly excludes the following:**

- all deterioration, damage or malfunction resulting from accidents, abuse or misuse, failure to comply with safety instructions or usage instructions;
- all deterioration caused by movement of a trampoline assembled or disassembled by the customer, installation faults or failure to comply with assembly instructions, unauthorised or poorly performed repairs, negligence, parts that are modified or replaced by non-compliant parts;
- damage resulting from weather conditions (e.g. wind, snow, frost, etc.)
- and, more generally, any fault caused by abnormal or incorrect use or caused by a factor extraneous to the intrinsic features of the products.

**Details of Article L. 217-16 of the French Consumer Code:****Article L. 217-16 of the French Consumer Code:**

«Where the buyer requests that the seller perform restoration work covered by the guarantee, within the period of the commercial warranty extended to the buyer when purchasing or repairing an item of movable property, any period of detention of the good of seven days or more shall be added to the remaining period of guarantee. This period shall commence as of when the request for action was made by the buyer or the delivery of the good in question for repair, where delivery is made after the request for action.»

**Any modifications, of any type whatsoever, to the original trampoline cancel this warranty.**

For any repairs, contact the approved vendor or your sales outlet.

Um ein optimales Funktionieren dieses Produkts zu garantieren, befolgen Sie bitte die nachstehenden Anweisungen :

- Lesen Sie bitte diese Gebrauchsanweisung aufmerksam durch bevor Sie dieses Produkt benutzen.
- Das Produkt ist mit Sicherheitssystemen ausgerüstet, um die Sicherheit der Benutzer zu gewährleisten. Lesen Sie bitte trotzdem die Sicherheitsanweisungen und benutzen Sie das Produkt wie in dieser Anleitung beschrieben, um mit der Benutzung des Produkts verbundene Verletzungsrisiken zu vermeiden.
- Diese Anleitung gehört zum Produkt. Bewahren Sie sie als Referenz auf. Wenn Sie dieses Produkt einer anderen Person weitergeben, muss auch die Anleitung übergeben werden.

## INHALTSVERZEICHNISSES

1) SICHERHEITSANWEISUNGEN.....	23
2) INSTALLATIONSANWEISUNGEN.....	25
3) INSTANDHALTUNG/WARTUNG .....	26
4) GEBRAUCHSANWEISUNGEN.....	27
5) ERLERNEN DER SPRÜNGE .....	27
6) AUFBEWAHRUNG, TRANSPORT UND LAGERUNG.....	28
7) GARANTIE .....	29



# 1) SICHERHEITSANWEISUNGEN

## Rolle der Aufsichtsperson zur Verhütung von Unfällen

Die Aufsichtsperson ist dafür verantwortlich allen Benutzern des Trampolins die notwendigen Ratschläge und Informationen zu liefern. Die in dieser Anleitung enthaltenen Regeln und Warnungen müssen beachtet werden und allen Benutzern des Trampolins bekannt sein, um das Risiko von Unfällen und Verletzungen zu reduzieren. Falls keine oder keine ausreichende Aufsicht möglich ist, muss das Trampolin abgebaut und an einem Ort gelagert werden, an dem es vor nicht erlaubter Benutzung geschützt ist.

- **ACHTUNG ! Nur für den Hausgebrauch.** Dieses Produkt ist nur zum häuslichen Gebrauch vorgesehen und nicht zur gewerblichen oder medizinischen Verwendung bestimmt. Freizeitrampolins sind nicht zur professionellen Verwendung geeignet.
- **ACHTUNG ! Beachten Sie das für Ihr Trampolinmodell vorgeschriebene maximale Benutzergewicht :**

	ø 305 CM	ø 366 CM	ø 426 CM
Max	90 kg	100 kg	100 kg

- **ACHTUNG ! Nur für Verwendung im Freien.**
- **ACHTUNG ! Nur ein Benutzer. Kollisionsgefahr.**
- **ACHTUNG ! Beaufsichtigung durch einen Erwachsenen erforderlich.**
- ACHTUNG ! Nicht benutzen, wenn die Sprungmatte nass ist.
- ACHTUNG ! Immer in die Mitte der Sprungmatte springen.
- ACHTUNG ! Das Trampolin nicht mit einem Sprung verlassen.
- ACHTUNG ! Ohne Schuhe springen.
- ACHTUNG ! Vor dem Springen Taschen und Hände leeren.
- ACHTUNG ! Die Dauer der ununterbrochenen Benutzung begrenzen (regelmäßige Pausen einlegen).
- ACHTUNG ! Vor dem Springen immer die Netzöffnung schließen.
- ACHTUNG ! Bei Starkwindbedingungen das Trampolin sichern und nicht benutzen.
- ACHTUNG ! Das Trampolin muss durch eine erwachsene Person entsprechend den Aufbauanleitungen zusammengebaut und anschließend vor der ersten Nutzung überprüft werden.
- ACHTUNG ! Während des Springens nicht essen.
- ACHTUNG ! Keine Brille beim Springen, Gebrauch des Trampolins tragen.

Egal an welchem Ort das Trampolin installiert wird, ist die Benutzung eines Schutzkäfigs um das Trampolin notwendig. Das Netz des Schutzkäfigs dient dazu vor seitlichen Bewegungen zu schützen und darf keinesfalls als « Kletterwand » dienen.

- Wenn das Trampolin nicht benutzt wird, achten Sie darauf, dass kleine Kinder sich nicht alleine Zugang dazu verschaffen können, z.B. indem Sie die Leiter entfernen.
- Das Trampolin ermöglicht dem Benutzer in ungewohnte Höhen zu springen sowie eine Vielzahl von Körperbewegungen durchzuführen. Manche Sprünge auf dem Trampolin, Stürze auf den Rahmen oder eine falsche Rückfederung können zu Verletzungen führen. Keine gefährlichen Sprünge machen.
- Trampolin nicht unter Drogen- oder Alkoholeinfluss benutzen.
- Trampolin nicht während der Schwangerschaft benutzen.
- Bei Bluthochdruck oder Herz-Kreislauf-Erkrankungen Trampolin nicht benutzen.
- Während der Benutzung des Trampolins nicht rauchen.
- Bei der Verwendung des Trampolins alle spitzen oder schneidenden Gegenstände vom Trampolin und dem Benutzer entfernen.
- Während der Benutzung des Trampolins nicht essen oder trinken.
- Trampolin nur durch die Netzöffnung verlassen.
- Keine Kleidung mit Haken oder anderen Objekten tragen, die sich im Trampolin verhaken können.



## UNFALLKATEGORIEN

### **Gefährliche Sprünge verboten!**

Schlechtes Aufkommen nach einem gefährlichen Sprung erhöht, selbst wenn dies in der Teppichmitte erfolgt, das Risiko von Verletzungen an Hals und Rücken, was zu Lähmungen oder Tod führen kann. Versuchen Sie niemals gefährliche Sprünge!

### **Nur ein Benutzer gleichzeitig!**

Mehrere Benutzer gleichzeitig können zusammenstoßen oder aufeinander fallen. Es ist also verboten das Trampolin zu mehreren gleichzeitig zu benutzen.

### **Vorsicht beim Besteigen und Verlassen des Trampolins!**

Laufen Sie nicht auf dem Schutzkissen oder auf den Federn. Springen aus dem Trampolin auf den Boden oder auf eine andere Oberfläche kann zu Verletzungen führen. Springen vom Hausdach, einer Terrasse oder einem anderen Objekt aus auf das Trampolin kann zu Verletzungen führen. Verwenden Sie das Trampolin nicht als Sprungbrett hin zu einem anderen Objekt. Kinder benötigen Hilfe beim Besteigen und Verlassen des Trampolins.

### **In der Teppichmitte springen!**

Wenn Sie auf dem Trampolin springen, bleiben Sie bitte in der Teppichmitte, wo sich das Logo befindet. So wird das Verletzungsrisiko durch Aufprallen auf den Rahmen oder die Federn verringert. Das Schutzkissen muss stets den

Montageanweisungen entsprechend in Position bleiben.

### **Nicht die Kontrolle über einen Sprung verlieren!**

Bevor man schwierige Figuren versucht, müssen die grundlegenden Sprünge perfekt beherrscht werden. Übersteigt der versuchte Sprung die Fähigkeiten des Benutzers, besteht die Gefahr von Kontrollverlust und Verletzungen. Um den Sprung wieder zu kontrollieren und richtig zu landen, müssen die Knie im Moment des Aufkommens vollständig gebeugt sein.

### **Trampolin nicht unter Drogen- oder Alkoholeinfluss benutzen!**

Das Verletzungsrisiko erhöht sich, wenn Sie unter Einfluss von Alkohol oder Drogen stehen. Diese Substanzen reduzieren den Reaktionszeitraum, verformen das Urteilsvermögen, verringern die räumliche Wahrnehmungsfähigkeit, Koordinierung und Motrizität des betroffenen Benutzers.

### **Den Raum unter und über dem Trampolin freihalten!**

Das Trampolin nicht im Beisein von Haustieren, anderen Personen oder Objekten unter dem Trampolin benutzen. Dies könnte zu einem Verletzungsrisiko führen. Springen Sie nicht, wenn Sie Objekte in den Händen halten (Spielzeug, Süßigkeiten...), insbesondere schneidende oder zerbrechliche Gegenstände, und stellen Sie das Trampolin nicht zu nahe an Stromleitungen, Ästen oder jeglichen sonstigen Hindernissen über der Sprungfläche auf. Der Freiraum muss mindestens 3 m um und 8 m über dem Trampolin betragen.

### **Warten Sie Ihr Trampolin!**

Die Benutzer können sich verletzen, wenn das Trampolin in schlechtem Zustand ist. Siehe das Kapitel zur Wartung des Trampolins.

### **Achten Sie auf die Wetterbedingungen!**

Ein feuchter Sprungteppich kann das Stürzen seines Benutzers verursachen. Böen oder starke Winde können zu Kontrollverlust beim Sprung führen. Das Trampolin muss unter günstigen Wetterbedingungen verwendet werden.



## 2) EINRICHTUNGSANWEISUNGEN

Die Montage des Produkts muss mit der notwendigen Sorgfalt durch 2 Erwachsene vorgenommen werden. Bevor Sie die Montage beginnen, lesen Sie die Anleitung aufmerksam durch und befolgen die Etappen.

- Tragen Sie geeignete Kleidung, Schuhe und Handschuhe, um Stürze, Quetschungen oder Schnitte zu vermeiden.
- Entfernen Sie sämtliche Verpackungsmaterialien und breiten alle Teile an einem freien Platz aus. So bekommen Sie einen Überblick und vereinfachen sich den Montagevorgang. Überprüfen Sie mithilfe der Teileliste, dass kein Teil fehlt.
- Schaffen Sie eine gefahrlose Umgebung, lassen Sie beispielsweise keine Werkzeuge um den Arbeitsbereich verstreut liegen. Bewahren Sie die Verpackungsmaterialien so auf, dass sie keinerlei Gefahr darstellen. Plastiktüten sind gefährlich für Kinder (Erstickungsrisiko)!
- Über dem Trampolin ist ein Freiraum von mindestens 8 m notwendig. Zwischen Trampolin und jeglicher anderen Struktur in der Umgebung muss ein Abstand von 3 m um das Trampolin eingehalten werden. Achten Sie darauf, dass sich keinerlei Hindernisse wie zum Beispiel, Garage, Haus, überhängende Äste, Wäscheleinen oder elektrische Leitungen in diesem Bereich finden.
- Dies Trampolin ist nicht geeignet für Einbauen in den Boden. Das Trampolin darf nicht in der Nähe von Stromleitungen, Bäumen und sonstigen potentiellen Gefahrenquellen installiert werden.
- Installieren Sie das Trampolin niemals während es regnet, bei starkem Wind oder Gewitter. Außerdem wird empfohlen das Trampolin bei schlechter Witterung unterzustellen.
- Das Trampolin muss stets in einem guten beleuchteten Bereich installiert werden.
- Vergewissern Sie sich, dass das Trampolin auf einer horizontalen Fläche korrekt positioniert wird. Dies lässt sich einfach überprüfen: legen Sie eine Feder auf das Logo in der Mitte des Sprungteppichs und korrigieren Sie die Position des Trampolins so lange, bis die Feder nicht mehr rollt und in der Teppichmitte liegen bleibt.
- Das Trampolin darf nicht auf Beton, Asphalt oder sonstigen harten Unterlagen installiert werden, Oder auch noch in der Nähe von unvereinbaren Anlagen (wie zum Beispiel Kinderschwimmbecken, Schaukeln, Rutschen, Kletterkonstruktionen) ; bevorzugen Sie weichem Untergrund.
- Wenn Sie Ihr aufgebautes Trampolin an einen anderen Platz bewegen möchten, sind 4 Personen um den Rahmen verteilt zum Anheben notwendig. Überprüfen Sie beim Abstellen am neuen Platz, dass Füße und Standbeine des Trampolins richtig positioniert sind.
- Die Verwendung von Schutzkissen ist Vorschrift. Überprüfen Sie, dass diese richtig am Rahmen befestigt und mit dem Haken der Schleife nach unten gerichtet positioniert sind.
- Achtung vor zu starker UV-Exposition Ihres Trampolins: Dies beschleunigt die vorzeitige Alterung von Schutzkissen und Netz.
- Kangui empfiehlt, das Trampolin mit einem Verankerungs-Kit am Boden zu befestigen oder die Füße mit Sandsäcken zu beschweren. Bei starkem Wind oder Sturm müssen Sicherheitsnetz, Nur Ballastgewichte reichen nicht aus, Randabdeckung und ggf. auch die Sprungmatte abgebaut, und das Trampolin an eine windgeschützte Stelle gestellt werden.
- Wenn eine Leiter benutzt wird, vergewissern Sie sich, dass sie für diese Verwendung vorgesehen ist.
- Modifikationen durch den Verbraucher zu der ursprünglichen Trampolin ( d.h. das Hinzufügen von Zubehör erhältlich) hergestellt wird gemäß den Anweisungen des Herstellers durchgeführt werden.

### 3) INSTANDHALTUNG/WARTUNG

Überprüfen Sie das Trampolin stets **vor jeder Verwendung** um sicherzustellen, dass keine Teile verschlissen oder beschädigt sind oder fehlen. **Sollten diese Überprüfungen nicht gemacht werden, kann die Benutzung dieses Trampolins gefährlich werden.** Achten Sie besonders auf folgende Punkte:

- > Wechseln Sie den Sprungteppich aus, wenn er durchlöchert, zerrissen oder ausgefranst ist oder Verschleißerscheinungen zeigt, z.B. wenn er ausgeleierte ist oder durchhängt. Entfernen Sie Schnee vom Teppich, damit dieser nicht durch das Gewicht des Schnees beschädigt wird.
- > Wechseln Sie bestimmte Teile der Metallstruktur aus, wenn eine Komponente verdreht, verformt oder zerbrochen ist. Überprüfen Sie, dass keine scharfen Kanten und Grate vorliegen.
- > Überprüfen Sie die korrekte Befestigung der Federn am Metallrahmen und wechseln Sie ausgedehnte oder zerbrochene Federn aus.
- > Schrauben und Muttern des Trampolins anziehen.
- > Überprüfen Sie die richtige Positionierung und Befestigung des Schutzkissens. Die Schaumteile müssen den Metallrahmen und die Federn vollständig abdecken. Ist das Kissen beschädigt, muss es ausgewechselt werden. **Wenn es schneit, regnet oder windig ist, nehmen Sie das Kissen ab und lagern es an einem geschützten Ort, um vorzeitigen Verschleiß zu vermeiden.**
- > Das Schutznetz muss den Montageanweisungen entsprechend installiert werden. Wenn das Netz beschädigt ist, muss es ausgewechselt werden. **Wenn es schneit, regnet oder windig ist, nehmen Sie das Netz ab und lagern es an einem geschützten Ort, um vorzeitigen Verschleiß zu vermeiden.**
- > In einigen Ländern während der Winterperiode kann die Schneelast und die sehr niedrige Temperatur das Trampolin beschädigen. Es wird empfohlen, um den Schnee zu entfernen und speichern Sie die Matte und die Gehäuseinnen.
- > Zur Reparatur des Produkts dürfen nur Originalersatzteile verwendet werden.
- > Verwenden Sie keine Scheuermittel zur Reinigung des Trampolins. Benutzen Sie ein weiches, feuchtes Tuch (klares Wasser) zur Entfernung von Staub und Verunreinigungen.

#### Vorsichtsmaßnahmen

- Wenn Sie in einer Küstenzone leben (bis zu 25 km vom Meer entfernt), ist es wichtig, Ihr gesamtes Trampolin mit frischem Wasser, insbesondere Metallteilen, zu spülen und es im Winter an einem trockenen Ort zu lagern.
- Wenn Sie in einer Bergregion (über 1000 Meter über dem Meeresspiegel) leben, ist es notwendig, den Schnee, der sich auf dem Trampolin angesammelt hat, sehr oft zu entfernen. Im Winter wird dringend empfohlen, Polster, Netz sowie Sprungmatte und Federn zu entfernen.
- Wenn Sie bei ungünstigen Wetterbedingungen wie Regen eine Menge stehenden Wassers auf Ihrem Trampolin bemerken, ist es wichtig, das Trampolin nicht zu kippen, um das Wasser zu entleeren, sondern die Regenhülle oder die Sprungmatte richtig zu reinigen, damit das Wasser auf natürliche Weise ablaufen kann, ohne das Trampolin zu kippen.

Schutzkissen und Netz sind wesentliche Elemente für die Sicherheit des Trampolins.  
Es handelt sich um Verschleißteile, die eventuell jährlich ausgewechselt werden müssen.



**Es ist empfohlen, das Netz alle 2 Jahre zu ersetzen**

WENN EINE DER VORSTEHEND BESCHRIEBENEN BEDINGUNGEN VORLIEGT ODER JEDLICHE ANDERE SITUATION, DIE ZU VERLETZUNGEN FÜHREN KÖNNTE, MUSS DAS TRAMPOLIN ABGEBAUT ODER SEINE BENUTZUNG SO LANGE UNTERSAGT WERDEN, BIS DIESE BESCHÄDIGUNG(EN) REPARIERT WURDE(N).

## 4) GEBRAUCHSANWEISUNGEN

Die Aufsichtsperson ist für Folgendes verantwortlich :

- Garantieren, dass alle Benutzer des Trampolins ausreichend über sämtliche Sicherheitsanweisungen informiert sind (siehe kapitel : SICHERHEITSANWEISUNGEN) und gute Installationsbedingungen vorliegen (siehe kapitel : INSTALLATIONSANWEISUNGEN)
- Vor der Benutzung prüfen, dass das Trampolin ordnungsgemäß montiert wurde und dass die Überprüfungen vor jeder Benutzung durchgeführt werden (siehe kapitel : WARTUNG)

Wir sind für keinerlei direkte, indirekte oder spezielle Schäden jeglicher Art verantwortlich, die durch die Benutzung des Trampolins entstehen. Dies gilt auch für finanzielle Verluste durch Diebstahl, Verlust von Gütern, Ausfall von Einkommen / Diensten und Profiten, Verlust der Zufriedenheit mit dem Produkt, Installationskosten, Entsorgung, durch Unwetter und Umwelt verursachte Beschädigungen sowie jegliche sonstige Schäden.

## 5) ERLERNEN DER SPRÜNGE

Der Benutzer muss systematisch folgende Anweisungen befolgen :

- Bei erstmaliger Benutzung des Trampolins müssen die Benutzer sich mehr auf die Kontrolle der Sprünge konzentrieren als auf deren Höhe.
- Bei einem gut kontrollierten Sprung kommt der Benutzer am selben Punkt auf, von dem aus er abgesprungen ist. Dieser Punkt muss die Mitte des Trampolins sein.
- Während der Lernphase müssen die Benutzer die grundlegenden Techniken üben und perfektionieren und niemals eine schwierigere Übung versuchen bevor sie alle zuvor gelernten Übungen beherrschen.
- Zuallererst muss die Verzögerung oder das Anhalten des Rückfederns gelernt und als Sicherheitsmaßnahme benutzt werden. Die Benutzer müssen lernen, ihre Sprünge abubrechen sobald sie beginnen, die Kontrolle darüber zu verlieren. Dies erfolgt durch Beugen der Knie bei der Landung.
- Trampolinspringen ist eine Aktivität, die eine gute körperliche Verfassung erfordert. Der Benutzer muss während eines relativ kurzen Zeitraums springen und daran denken sich auszuruhen. Durch zu langes Springen ohne Pause setzt man sich erhöhten Verletzungsrisiken aus.
- Anfänger müssen so lange geeignete Schutzkleidung wie z.B. T-Shirts und lange Hosen tragen, bis sie ihre Sprünge richtig kontrollieren können. So werden Ellenbogen und Knie geschützt. Tragen Sie im Trampolin keine Schuhe, da dies zu raschem Verschleiß des Trampolins führen würde.
- Um weitere Informationen oder ein geeignetes Übungsprogramm zu bekommen, wenden Sie sich an einen Trampolinlehrer .
- For more information or to obtain a suitable exercise program, contact a trampoline instructor.


### GRUNDLEGENDE SPRÜNGE

**SPRUNG IM STAND**



- 1) Stellen Sie sich in der Mitte des Sprungteppichs mit am Körper angelegten Armen und leicht gespreizten Beinen. Schauen Sie in Richtung Rand des Sprungteppichs.
- 2) Beginnen Sie zu springen, indem Sie mit Hilfe der Arme kreisförmige Bewegungen durchführen, um Schwung aufzunehmen. Die Arme dürfen sich niemals oberhalb der Schultern oder hinter dem Rücken befinden.
- 3) Auf halber Höhe richten Sie die Fußzehen nach unten. Beim Aufkommen auf dem Sprungteppich sind die Füße flach ausgerichtet und leicht gespreizt.

**SPRUNG IM SITZEN**



- 1) Setzen Sie sich in die Mitte des Sprungteppichs mit leicht gespreizten Beinen, die Hände ruhen zu beiden Seiten des Körpers auf dem Sprungteppich. Neigen Sie Ihren Körper leicht nach vorne.
- 2) Schieben Sie mit Ihren Händen leicht an, um kleine Sprünge im Sitzen auszuführen.
- 3) Nutzen Sie den aufgenommenen Schwung, um sich nach vorne zu neigen und in die aufrechte Position zurückzukehren.

**SPRUNG AUF DEM RÜCKEN**



- 1) Legen Sie sich auf dem Rücken auf den Sprungteppich. Spreizen Sie die Beine leicht und heben Sie sie bis circa 45 Grad an, wie in der Abbildung gezeigt. Heben Sie die Arme in gleichem Winkel an, heben den Kopf und richten die Augen auf dem Rand des Trampolins.
- 2) Führen Sie vorsichtig kleine Sprünge aus, ohne den Rand des Trampolins aus den Hüften verteilt sein.

### SPRUNG MIT ANGELEGTEN BEINEN



Die Rückfederung erfolgt wie im Stand, aber in der höchsten Sprungposition heben Sie die Beine hoch und lassen die Knie angelegt und richten die Zehen nach vorne aus. In der Abwärtsbewegung senken Sie die Beine, um aufrecht auf Ihren Füßen aufzukommen.

### SPRUNG MIT GESPREIZTEN BEINEN



Die Rückfederung erfolgt wie beim Sprung mit angelegten Beinen, aber mit möglichst weit gespreizten Beinen. Versuchen Sie Ihre Zehen zu erreichen!

### SPRUNG MIT ANGEZOGENEN KNIEN



Die Rückfederung erfolgt wie im Stand, aber in der höchsten Sprungposition ziehen Sie die Knie an die Brust an und umgreifen Sie sie mit Ihren Armen. Anschließend senken Sie Ihre Beine wieder ab, um aufrecht auf Ihren Füßen aufzukommen.

### SPRUNG AUF DEN KNIEN



- 1) Platzieren Sie sich in der Mitte des Sprungteppichs aufrecht und schauen Sie in Richtung Rand des Sprungteppichs.
- 2) Beim Springen und Schwingen mit den Armen, stellen Sie sich aufrecht auf Ihre Füße.
- 3) Beim nächsten Sprung nehmen Sie wieder Ihre Position auf den Knien ein.

### SPRUNG AUF DEM BAUCH



- 1) Platzieren Sie sich in der Mitte des Sprungteppichs, auf allen Vieren, den Kopf genau in einer Achse mit dem Rücken ausgerichtet. Nehmen Sie leichte Rückfederungen vor und werfen dann die Beine nach hinten, um auf dem Bauch aufzukommen.
- 2) Stützen Sie sich auf Ihren Oberarmen ab, um sich aufzurichten, und wieder die Anfangsposition auf allen Vieren einzunehmen.

### SPRUNG AUF ALLEN VIEREN



- 1) Nehmen Sie die angezeigte Position ein und behalten den Kopf in einer Achse mit dem Rücken. Schauen Sie in Richtung Rand des Sprungteppichs.
- 2) Nehmen Sie nach einem kleinen Sprung wieder die gleiche Position ein. Behalten Sie die Arme in gleicher Entfernung von den Armen wie auf der Abbildung.

### STRECKSPRUNG



Die Rückfederung erfolgt wie im Stand, aber in der höchsten Sprungposition strecken Sie Ihre Arme und Ihren Körper kräftig und blicken nach oben.

### DREHUNG



HALBE DREHUNG: Die Rückfederung erfolgt wie im Stand, aber in der höchsten Sprungposition drehen Sie Körper und Kopf rasch und richten den Blick auf die entgegen gesetzte Seite des Trampolins aus. In der Abwärtsbewegung auf die leicht gespreizten Beine aufkommen.

VOLLSTÄNDIGE DREHUNG: Wie oben, aber führen Sie eine vollständige Drehung um die eigene Achse aus, um in die Ausgangsposition zurückzukehren.

## 6) AUFBEWAHRUNG, TRANSPORT UND LAGERUNG

- **ACHTUNG!** Achten Sie darauf, sich beim Abmontieren und Verstauen des Trampolins nicht mit dem Werkzeug oder den Federn verletzen, die gespannt sind und sich plötzlich entspannen können. Wir raten Ihnen, sie fest zu halten und dabei Handschuhe zu tragen, um Quetschungen zu vermeiden.
- Bevor Sie Ihr Trampolin wieder einpacken, lassen Sie es vollständig trocknen.
- Verstauen Sie Ihr Trampolin anschließend in seinem Originalkarton und achten dabei darauf, den Sprungteppich zu schützen. Nicht mit der Metallstruktur auf die Schutzkissen drücken. Dies könnte den Schaumstoff beschädigen oder die PVC-Beschichtung zerreißen.
- **ANMERKUNG:** Wir raten Ihnen, Ihr Trampolin an einem trockenen, vor Nagern sicheren Ort zu lagern.
- Wenn Sie den Anbringungsort Ihres Trampolins ändern sollten, raten wir Ihnen, es sorgfältig in seiner Originalverpackung zu verstauen. Achten Sie darauf, alle Schrauben und Muttern aufzubewahren, um den ordnungsgemäßen Halt des Trampolins zu gewährleisten.
- Mindestens zwei Erwachsene sind notwendig, um den Karton anzuheben, ohne eine Verletzung zu riskieren.

## 7) GARANTIE

### Artikel 6: Garantien

#### 6.1 Gesetzliche Garantie der Konformität und gesetzliche Garantie gegen versteckte Mängel

- a. In Übereinstimmung mit den geltenden Gesetzen und Vorschriften gewährt Kangui dem Kunden einerseits die Garantie der Konformität der bestellten Produkte in dem Sinne, dass die Produkte dem erwarteten Gebrauch und ihrer Beschreibung auf der Website entsprechen müssen, und andererseits die Garantie gegen versteckte Mängel der bestellten Produkte, sofern diese versteckten Mängel zum Zeitpunkt des Erwerbs bereits vorhanden waren und die Produkte für den vorgesehenen Gebrauch ungeeignet machen.
- b. Gemäß den Bestimmungen von Artikel L. 217-12 des französischen Verbraucherschutzgesetzes Code de la consommation kann der Kunde die gesetzliche Konformitätsgarantie im Rahmen eines normalen Gebrauch der Produkte für einen Zeitraum von zwei (2) Jahren ab Lieferung des Produkts unter folgenden Bedingungen in Anspruch nehmen: Es wird vermutet, dass Konformitätsmängel während der ersten vierundzwanzig (24) Monate ab Lieferung der Waren vorliegen, und es obliegt dem Verkäufer, den Gegenbeweis zu erbringen.
- c. Gemäß den Bestimmungen der Artikel 1641 ff. des französischen bürgerlichen Gesetzbuches Code Civil kann der Kunde für einen Zeitraum von zwei (2) Jahren ab Entdeckung des versteckten Mangels die gesetzliche Garantie gegen versteckte Mängel, beschränkt auf (i) einen versteckten, d.h. zum Zeitpunkt des Kaufs nicht erkennbaren, (ii) zum Zeitpunkt des Kaufs bereits vorhandenen Mangel in Anspruch nehmen, sofern (iii) dieser Mangel die Ware für die vorgesehene Verwendung ungeeignet macht oder eine solche Verwendung erheblich beeinträchtigt; in diesem Fall kann der Kunde wahlweise:
  - das Produkt behalten und einen Preisnachlass verlangen
  - oder das Produkt zurücksenden und die Rückerstattung des bezahlten Preises sowie der Kosten verlangen, die durch den Kauf entstanden sind.

#### **Rekapitulation der Durchführungsmodalitäten:**

- Dem Kunden steht eine Frist von zwei (2) Jahren ab Lieferung der Ware zu, um zu tätig zu werden;
- Der Kunde hat die Wahl zwischen der Reparatur oder dem Ersatz der Ware vorbehaltlich der Kostenbedingungen gemäß Artikel L.217-9 Code de la consommation;
- Der Kunde ist hinsichtlich der Vertragswidrigkeit der Ware innerhalb von 24 Monaten nach Lieferung der Ware von der Beweispflicht befreit. Für Gebrauchsgüter wird diese Frist auf sechs (6) Monate festgesetzt.
- Die gesetzliche Konformitätsgarantie gilt unabhängig von einer eventuellen gewerblichen Garantie;
- Der Kunde kann die Garantie gegen versteckte Mängel der verkauften Sache im Sinne von Artikel 1641 des französischen bürgerlichen Gesetzbuches Code Civil in Anspruch nehmen und in diesem Fall zwischen der Aufhebung des Kaufvertrages oder einer Herabsetzung des Kaufpreises gemäß Artikel 1644 Code Civil wählen.

#### **ZUR ERINNERUNG – GELTENDE RECHTSVORSCHRIFTEN:**

##### **Artikel L. 217-4 des französischen Verbraucherschutzgesetzes Code de la consommation:**

«Der Verkäufer ist verpflichtet, eine mit dem Vertrag übereinstimmende Ware zu liefern, und er haftet für zum Zeitpunkt der Auslieferung vorhandene Konformitätsmängel. Er haftet auch für Konformitätsmängel, die aus der Verpackung, den Montageanleitungen oder der Installation resultieren, falls diese vertragsgemäß seiner Verantwortung unterlag oder unter seiner Verantwortung durchgeführt wurde.»

##### **Art L. 217-5 Code de la consommation:**

«Die Ware ist vertragskonform:

1. wenn sie für den Gebrauch geeignet ist, der üblicherweise von einer ähnlichen Ware erwartet wird, und gegebenenfalls:
  - wenn sie der Beschreibung des Verkäufers entspricht und die Eigenschaften hat, die der Verkäufer dem Käufer in Form eines Musters oder Modells vorgelegt hat;
  - wenn sie die Eigenschaften hat, die ein Käufer angesichts der öffentlichen Erklärungen des Verkäufers, des Herstellers oder seines Vertreters, insbesondere in der Werbung oder Etikettierung, billigerweise erwarten kann;
2. oder wenn sie die von den Parteien im gegenseitigen Einvernehmen festgelegten Eigenschaften aufweist oder für eine vom Käufer gewünschte, dem Verkäufer zur Kenntnis gebrachte und von ihm akzeptierte besondere Verwendung geeignet ist.»



**Artikel L. 217-12 Code de la consommation:**

«Die Klagemöglichkeit wegen Konformitätsmängeln der Ware verjährt binnen zwei Jahren ab Lieferdatum.»

**Artikel 1641 Code Civil:**

«Der Verkäufer ist zu einer Garantie wegen verdeckter Mängel des verkauften Gegenstands verpflichtet, die diesen für die bezweckte Nutzung untauglich machen oder diese Nutzung so weit beeinträchtigen, dass der Käufer ihn nicht oder nur für einen geringeren Preis erworben hätte, wenn ihm die Mängel bekannt gewesen wären.»

**Artikel 1648 Absatz 1 Code Civil:**

«Die Klage wegen Sachmängeln muss vom Käufer innerhalb einer Frist von zwei Jahren ab Feststellung des Fehlers erhoben werden.»

Diese Garantien gelten nicht für kommerziellen oder öffentlichen Gebrauch des Trampolins.

**6.2 Gewerbliche Garantie**

Zusätzlich zur zweijährigen gesetzlichen Konformitätsgarantie gilt für zwei Trampoline eine gewerbliche Garantie, die vom Hersteller des oder der betreffenden Produkte übernommen wird:

- für das Trampolin der PUNCHI-Serie: ein (1) Jahr gewerbliche Garantie über die zweijährige gesetzliche Konformitätsgarantie hinaus auf das Metallgestell des Trampolins: Füße, Beine und Rohrrahmen
- für das Trampolin der FAMILI-Serie: drei (3) Jahre gewerbliche Garantie über die gesetzliche Konformitätsgarantie von zwei Jahren hinaus auf das Metallgestell des Trampolins: Füße, Beine und Rohrrahmen

Unabhängig von der gewerblichen Garantie bleibt Kangui an die gesetzliche Konformitätsgarantie gemäß den Artikeln L. 217-4 bis L. 217-12 Code de la consommation und an die Bestimmungen der Artikel 1641 bis 1648 und 2232 des französischen bürgerlichen Gesetzbuches Code Civil bezüglich der verkauften Ware gebunden.

Die Garantie wird durch einen schriftlichen Vertrag vereinbart, von dem der Kunde eine Kopie erhält, und in dem Durchführungsbestimmungen, Preis, Dauer, räumlicher Geltungsbereich der Garantie sowie der Name und die Anschrift des Garantiegebers angegeben sind.

Im Falle eines Personen- oder Sachschadens, der durch einen Mangel des Produkts verursacht wurde, kann ausschließlich der Hersteller dieses Produkts vom Verbraucher auf der Grundlage der Angaben auf der Verpackung dieses Produkts haftbar gemacht werden.

Die Garantiebedingungen und -dauer des Herstellers sind auf den Produktblättern angegeben.

Im Falle eines Defekts oder einer Fehlfunktion des Produkts während der Laufzeit der gewerblichen Garantie kann der Kunde sich an den Kundendienst von Kangui wenden, der ihm den Inhalt der Garantie, die für ihre Durchführung erforderlichen Elemente, ihre Laufzeit, ihren territorialen Geltungsbereich sowie die Kontaktdaten des garantiegebenden Herstellers nennen wird.

**In jedem Fall sind die folgenden Punkte ausdrücklich von der kommerziellen Garantie ausgeschlossen:**

- jede Verschlechterung, Beschädigung oder Fehlfunktion infolge eines Unfalls, Missbrauchs oder falschen Gebrauchs, der Nichtbeachtung von Sicherheitshinweisen oder Gebrauchsanweisungen;
- jede Verschlechterung im Zusammenhang mit einer Bewegung des montierten oder demontierten Trampolins durch den Kunden, falscher Montage oder Nichtbeachtung der Montageanweisungen, falsch durchgeführter oder nicht autorisierter Reparaturen, Fahrlässigkeit, Änderung von Teilen oder Ersatzes durch nicht ordnungsgemäße Teile;
- Schäden infolge klimatischer Bedingungen (Wind, Schnee, Frost usw.).
- und allgemein alle Mängel, die durch anormalen oder fehlerhaften Gebrauch verursacht wurden, oder sich aus einer Ursache ergeben, die nichts mit den Produkteigenschaften zu tun hat.

**REKAPITULATION DER BESTIMMUNGEN VON ARTIKEL L. 217-16 CODE DE LA CONSOMMATION:****Artikel L. 217-16 Code de la consommation**

«Wenn der Käufer vom Verkäufer im Rahmen der ihm beim Kauf oder bei der Reparatur einer beweglichen Sache gewährten gewerblichen Garantie eine Reparatur beantragt, die unter die Garantie fällt,

wird die Restlaufzeit der Garantie um einen Zeitraum von mindestens sieben Tagen verlängert.

Dieser Zeitraum beginnt mit dem Datum des Antrags auf Tätigwerden durch den Käufer oder dem Datum, an dem die betreffende Ware zur Reparatur zur Verfügung gestellt wird, wenn dieser nach dem Zeitpunkt des Antrags liegt.»

**Sämtliche Änderungen jeglicher Art, die am Trampolin vorgenommen werden, führen zum Erlöschen dieser Garantie.**

Um Reparaturen jeglicher Art auszuführen, können Sie sich unter folgender Adresse an den zugelassenen Weiterverkäufer oder Ihre Verkaufsstelle wenden.

Para garantizar el funcionamiento óptimo de este producto, siga estas instrucciones :

- Antes de usar este producto, lea con atención el manual de instrucciones.
- El producto posee un sistema de protección para la seguridad de los usuarios. Lea los consejos sobre seguridad y use el producto tal y como se describe en el manual para evitar riesgos de que se produzcan lesiones personales al usar el producto.
- Este manual forma parte del producto, guárdelo para futuras consultas. Si le da el producto a otra persona, deberá darle también el manual.

## **TABLA DE CONTENIDOS**

1) MEDIDAS DE SEGURIDAD .....	<b>33</b>
2) INSTRUCCIONES DE INSTALACIÓN .....	<b>35</b>
3) CUIDADOS Y MANTENIMIENTO .....	<b>36</b>
4) INSTRUCCIONES DE USO .....	<b>37</b>
5) APRENDER A SALTAR .....	<b>37</b>
6) GUARDADO, ALMACENAMIENTO Y TRANSPORTE.....	<b>38</b>
7) GARANTÍA .....	<b>39</b>





# 1) MEDIDAS DE SEGURIDAD

## Papel del supervisor para prevenir accidentes

El supervisor es responsable de aconsejar y dar la información necesaria al usuario de la cama elástica. Las normas y advertencias incluidas con este manual deben ser aplicadas y conocidas por sus usuarios para evitar el riesgo de sufrir accidentes. Cuando no es posible vigilar al usuario, desmonte la cama elástica y guárdela en lugar seguro donde no pueda ser utilizada sin permiso.

- **¡ADVERTENCIA! Sólo para uso doméstico.** Este producto está hecho para ser utilizado en entornos domésticos y no es apto para usos comerciales o médicos. Las camas elásticas de recreo no están hechas para utilizarse con fines profesionales.
- **¡ADVERTENCIA! Respete el peso máximo del usuario de su modelo de cama elástica :**

	∅ 305 CM	∅ 366 CM	∅ 426 CM
Max	90 kg	100 kg	100 kg

- **¡ADVERTENCIA! Sólo para uso exterior.**
- **¡ADVERTENCIA! Sólo un usuario. Peligro de colisión.**
- **¡ADVERTENCIA! Es necesaria la vigilancia de una persona adulta.**
- **¡ADVERTENCIA! No utilizar la colchoneta cuando este mojada.**
- **¡ADVERTENCIA! Saltar siempre en medio de la colchoneta.**
- **¡ADVERTENCIA! No salir mediante un salto.**
- **¡ADVERTENCIA! Saltar sin zapatos.**
- **¡ADVERTENCIA! Vaciar los bolsillos y manos antes de saltar.**
- **¡ADVERTENCIA! Limitar el tiempo de uso continuo (realizar pausas periódicas).**
- **¡ADVERTENCIA! Cerrar siempre la abertura de la red antes de saltar.**
- **¡ADVERTENCIA! No utilizar durante rachas de fuerte viento y asegurar la cama elástica.**
- **¡ADVERTENCIA! El trampolín debe montarse por un adulto de acuerdo con las instrucciones de montaje y revisarse antes del primer uso.**
- **¡ADVERTENCIA! No comer mientras se salta.**
- **¡ADVERTENCIA! No llevar gafas durante el uso de la cama elástica.**

Cualquiera que sea el lugar de montaje de la cama elástica, deberá utilizarse una jaula de protección a su alrededor. La jaula de protección tiene como función detener una caída lateral y no está hecha en ningún caso para escalar por ella.

- Cuando no esté usando la cama elástica, asegúrese de que los niños pequeños no pueden acceder a ella solos, como por ejemplo: sacando la escalera.
- La cama elástica permite al usuario realizar grandes saltos poco habituales, así como una multiplicidad de movimientos corporales. Ciertos saltos, un golpe contra el soporte o un rebote incorrecto pueden producir lesiones corporales. No realice saltos peligrosos.
- No usar la cama elástica bajo los efectos del alcohol o de drogas.
- No usar la cama elástica durante el embarazo.
- No usar la cama elástica si se sufre de hipertensión o de enfermedades cardiovasculares.
- No fumar mientras se usa la cama elástica.
- Retirar todos los objetos puntiagudos o cortantes antes de usar la cama elástica.
- No comer o beber cuando se está utilizando la cama elástica.
- Salir de la cama elástica solo por la abertura de entrada.
- No usar ropa con ganchos o cualquier otro objeto que se pueda enganchar en la cama elástica.

## TIPOS DE ACCIDENTES

### **¡Está prohibido realizar saltos peligrosos!**

Una mala caída de un salto peligroso, incluso si se produce en el centro de la cama elástica, aumenta el riesgo de lesiones en el cuello y espalda que podrían producir la paralización o la muerte. ¡No realizar nunca saltos peligrosos!

### **¡Un solo usuario por vez!**

Si hubiera varios usuarios a la vez saltando pueden chocar o caer unos sobre los otros. Está prohibido que use la cama elástica más de una persona al mismo tiempo.

### **¡Entrar y salir de la cama elástica con cuidado!**

No camine sobre el almohadillado de protección ni sobre los muelles. Saltar al suelo desde la cama elástica, o saltar a cualquier otra superficie, puede producir lesiones corporales. Saltar a la cama elástica desde el techo de una edificación, de una terraza o de cualquier otro lugar puede producir lesiones corporales. No use la cama elástica para impulsarse sobre otro objeto. Ayude a los niños a subir y bajar de la cama elástica.

### **¡Saltar en el centro de la cama elástica!**

Al saltar en la cama elástica, debe hacerlo siempre en el centro donde se encuentra el logo. Esto disminuye el riesgo de que se produzcan lesiones corporales si cayera sobre el marco o los muelles. El almohadillado de protección debe estar siempre en su lugar según se indica en las instrucciones de montaje.

### **¡No perder el control de los saltos!**

Antes de intentar realizar acrobacias difíciles, debe controlar los movimientos básicos a la perfección. Si el salto sobrepasa la habilidad del usuario, se corre riesgo de perder el control y producirse lesiones corporales. Para retomar el control del salto y caer correctamente, las rodillas deben estar totalmente plegadas en el momento de caer.

### **¡No usar bajo la influencia de drogas o del alcohol!**

El riesgo de sufrir lesiones corporales aumenta cuando se está bajo la influencia de drogas o del alcohol. Estas sustancias disminuyen el tiempo que tardamos en reaccionar, distorsionan las capacidades de evaluar una situación, reducen la percepción del espacio, la coordinación y la motricidad del usuario que las haya tomado.

### **¡El espacio que hay encima y debajo de la cama elástica debe estar libre de objetos!**

No usar la cama elástica si en ella hay animales domésticos, otras personas u objetos. Se corre el riesgo de sufrir lesiones corporales. No saltar nunca con objetos (juguete, dulces...), sobre todo si el objeto es cortante o frágil, y no colocar nunca la cama elástica cerca de cables eléctricos, ramas de árboles o cualquier otro objeto sobre la superficie de saltos. Es necesario dejar un espacio libre mínimo de 3 m alrededor de la cama elástica y de 8 m sobre la misma.

### **¡Mantenimiento de la cama elástica!**

Si la cama elástica estuviera en malas condiciones, los usuarios podrían sufrir lesiones corporales. Consulte la sección referente al mantenimiento de la cama elástica.

### **¡Preste atención a las condiciones meteorológicas!**

Una colchoneta de saltos húmeda puede hacer que el usuario se caiga. Las ráfagas o vientos violentos pueden hacer perder el control del salto. Use la cama elástica cuando haga buen tiempo.

## 2) INSTRUCCIONES DE INSTALACIÓN

El montaje del producto debe hacerse con cuidado entre 2 adultos. Antes de comenzar el montaje, lea el manual de instrucciones con atención y siga los pasos indicados.

- Lleve ropa, calzado y guantes apropiados para evitar golpes, pellizcos o cortes.
- Saque todas las piezas de embalaje y colóquelas sobre el suelo en espacio libre de objetos. Esto le permitirá tener una visión general del montaje y lo hará más sencillo. Compruebe junto con la lista de piezas que no falta ninguna.
- Cree un entorno sin peligros, por ejemplo, no deje que las herramientas esparcidas por toda el área de trabajo. Guarde los materiales de embalaje de forma que no puedan suponer un peligro. ¡Las bolsas de plástico son peligrosas para los niños (riesgo de asfixia)!
- Es necesario dejar un espacio libre de al menos 8 m sobre la cama elástica. Se debe dejar un espacio libre de 3 m entre la cama elástica y cualquier otro objeto que pueda haber a su alrededor o cualquier obstrucción como una barrera, un garaje, una casa, ramas colgantes, tenderos o cables eléctricos.
- Esta cama elástica no es destinada a ser enterrada en el suelo y no debe instalarse cerca de cables eléctricos, árboles y otros peligros potenciales.
- No instale nunca la cama elástica cuando está lloviendo, cuando haya un viento fuerte o una tormenta. Se recomienda también poner la cama elástica bajo techo cuando las condiciones climáticas no sean buenas.
- Instale siempre la cama elástica en una zona bien iluminada.
- Compruebe que la cama elástica está colocada sobre una superficie horizontal. Un sencillo truco para comprobarlo es colocar un muelle sobre el logotipo en el centro de la colchoneta y ajustar el nivel de la cama elástica hasta que el muelle deje de rodar y quede fijo en el centro.
- No instale la cama elástica sobre un pavimento, asfalto o superficies duras, o a cerca de instalaciones incompatibles (por ejemplo piscinas para niños, columpios, toboganes, estructuras para escalar), hágalo de preferencia sobre un terreno blando.
- Si desplaza la cama elástica montada, es necesario que haya 4 personas a su alrededor para levantarla sujetándola por el marco. Al volver a colocarla, compruebe que sus pies y patas están bien colocadas.
- Es obligatorio el uso de almohadillas de protección. Compruebe que están bien fijadas al marco, así como que todos los muelles están en su sitio con el gancho de la hebilla mirando hacia abajo.
- Preste atención a la exposición excesiva de la cama elástica a los rayos UV. No la instale cerca de una piscina, de una pared clara... La almohadilla de protección y la red de entrada se deteriorarán de forma prematura.
- Kangui recomienda securizar su cama elástica al suelo con un kit de fijación o de lastarle con bolsas de arena. Sin embargo, en caso de viento o tormenta, el lastre no es suficiente por sí solo, es imperativo desmontar la red y almohadilla de protección, incluso la colchoneta de salto, y de colocar su cama elástica al amparo del viento dominante. ¡ATENCIÓN! Estibar la cama elástica, no utilizar en condición de viento fuerte.
- Si se usa una escalera, asegúrese de que esta hecha para este fin.
- Modificaciones hechas por el consumidor a la cama elástica originales ( es decir, la adición de un accesorio ) se llevarán a cabo de acuerdo con las instrucciones del fabricante.

### 3) CUIDADOS Y MANTENIMIENTO

Esta cama elástica está diseñada y fabricada con materiales de calidad y mano de obra profesional. Si se cuida y mantiene apropiadamente, proporcionará a los usuarios años de ejercicio, de placer y de ocio, y se reducirá el riesgo de sufrir lesiones corporales. Siga al pie de la letra las instrucciones de este manual.

Examine la cama elástica **cada vez que vaya a usarla** para verificar que no tiene piezas desgastadas, deterioradas o comprobar que no le falta ninguna. **A falta de llevar a cabo estas comprobaciones, la cama elástica podría resultar peligroso.** Preste especial atención a lo siguiente :

- > Cambie la colchoneta de saltos si estuviera perforada, desgarrada o deshilachada, o si presenta signos de desgaste, como por ejemplo: distensión o flacidez. Saque la nieve que pudiera haberse acumulado sobre la colchoneta porque el peso puede dañarla.
- > Cambie ciertas piezas del armazón metálico si hay componentes torcidos, deformados o rotos. Compruebe que no hay ningún punto cortante.
- > Compruebe que los muelles están bien fijados al marco metálico, y cambie aquellos que se hayan distendido o roto.
- > Apriete los tornillos y tuercas de la cama elástica.
- > Compruebe que la almohadilla de protección está bien colocada y fijada. La espuma debe recubrir perfectamente el marco metálico y los muelles. Si la almohadilla estuviera dañada, reemplácela. Cuando llueve, nieva o hace viento, ponga la almohadilla bajo techo para evitar que se deteriore de forma prematura.
- > En algunos países durante el período de invierno, el peso de la nieve y la temperatura muy baja puede dañar la cama elástica . Se recomienda quitar la nieve y almacenar la colchoneta y el recinto al interior.
- > La red de protección debe colocarse siguiendo las instrucciones de montaje. Si la red estuviera deteriorada, reemplácela. Cuando llueve, nieva o hace viento, ponga la red bajo techo para evitar que se deteriore de forma prematura.
- > Repare el producto con piezas originales solamente.
- > No use productos abrasivos para limpiar la cama elástica. Utilice un paño suave y húmedo (con agua clara) para limpiar la suciedad y el polvo.

#### Debidas precauciones

- Si usted vive en una zona litoral (hasta 25 kilómetros del borde de la costa) es imprescindible enjuagar su cama elástica con agua dulce, en particular las piezas metálicas, y guardarlas a cubierto en un lugar seco en invierno.
- Si usted vive en zona montañosa (a más de 1000 metros de altitud), es indispensable quitar con mucha frecuencia la nieve acumulada en la cama elástica. En invierno, es muy aconsejable remover los cojines, la red de protección así como la lona de salto y los muelles.
- En condiciones de mal tiempo como la lluvia si usted observa una cantidad de agua estancada en su cama elástica, es indispensable no inclinar su cama elástica para vaciar el agua sino limpiar bien la funda protectora o su lona de salto para permitir que al agua evacue por si solo sin inclinar su cama elástica.

La almohadilla de protección y la red son componentes fundamentales de protección. Son elementos que se desgastan y que puede ser necesario reemplazar todos los años.



**Se recomienda cambiar la red cada 2 años**

SI CUALQUIERA DE LAS CONDICIONES DESCRITAS CON ANTERIORIDAD, O CUALQUIER OTRO PROBLEMA QUE PUDIERA CAUSAR LESIONES CORPORALES SON DETECTADOS, DESMONTE LA CAMA ELÁSTICA O PROHIBA SU UTILIZACIÓN HASTA QUE EL DAÑO, O DAÑOS, HAYA SIDO REPARADO.

## 4) INSTRUCCIONES DE USO

La persona que supervisa el uso de la cama elástica debe:

- Garantizar que todos los usuarios de la cama elástica están debidamente informados de todas las medidas de seguridad (consultar la sección de : «MEDIDAS DE SEGURIDAD») y garantizar las buenas condiciones de instalación (consultar la sección de : «INSTRUCCIONES DE INSTALACIÓN»)
- Verificar, antes de utilizar el producto, que está montado correctamente y que se examina antes de cada uso (consultar la sección de : «CUIDADOS Y MANTENIMIENTO»)

Nosotros no nos responsabilizamos por cualquier daño causado de forma directa, indirecta o por causas especiales ocurrido durante el uso de la cama elástica. Esto es igualmente aplicable a las pérdidas financieras incurridas por robo, pérdida de bienes, pérdida de ingresos / servicios y beneficios, pérdida de satisfacción con el producto, costes de instalación, desecho, daños causados por exposición a la intemperie y al entorno, así como por cualquier otro tipo de daños.









## 5) APRENDER A SALTAR

El usuario debe seguir sistemáticamente estas instrucciones:

- Al utilizar la cama elástica por primera vez, el usuario debe concentrarse en el aprendizaje del control de los saltos, más que en su altura.
- Un salto bien controlado es cuando el usuario cae en el mismo punto desde donde saltó. Este punto debe ser el centro de la cama elástica.
- Durante la fase de aprendizaje, los usuarios deben practicar la técnica básica y perfeccionarla sin intentar nunca realizar piruetas más difíciles sin dominar previamente los ejercicios aprendidos con anterioridad.
- La desaceleración o la práctica de detener los rebotes se debe aprender primero como medida de seguridad. Los usuarios deben aprender a detener un salto tan pronto como empiezan a perder su control, doblando las rodillas al caer.
- La práctica de la cama elástica requiere tener una buena forma física. El usuario debe saltar durante un corto espacio de tiempo y descansar después. Saltar durante largos periodos de tiempo aumenta el riesgo de sufrir lesiones corporales.
- Los principiantes deben usar ropa apropiada, como camisetas y pantalones largos, hasta que puedan controlar adecuadamente sus saltos. De esta forma, se protegen los codos y rodillas. No usar calzado para saltar en la cama elástica porque esto la deteriorará rápidamente.
- Para más información, puede consultar un programa de ejercicios apropiado o hablar con un profesor de saltos en cama elástica.

### SALTOS BÁSICOS

<p style="text-align: center;"><b>REBOTE DE PIE</b></p>  <ol style="list-style-type: none"> <li>1) Colóquese en el centro de la colchoneta con los brazos a lo largo del cuerpo, los pies separados en línea con los hombros. Los ojos mirando hacia el borde de la colchoneta.</li> <li>2) Empiece a saltar impulsándose con ayuda de los brazos en un movimiento circular. Los brazos no deben estar nunca por encima de los hombros o detrás de la espalda.</li> <li>3) A media altura, apunte los dedos de los pies hacia abajo y mantenga los pies abiertos a la anchura de los hombros al caer sobre la colchoneta.</li> </ol>	<p style="text-align: center;"><b>REBOTE SENTADO</b></p>  <ol style="list-style-type: none"> <li>1) Siéntese sobre la colchoneta con las piernas separadas y las manos apoyadas sobre la colchoneta a ambos lados del cuerpo. El cuerpo debe estar ligeramente inclinado hacia delante.</li> <li>2) Retome la misma posición después de un pequeño salto.</li> <li>3) Inclínese hacia delante y apoye las manos para volver a la posición inicial.</li> </ol>	<p style="text-align: center;"><b>REBOTE DE ESPALDAS</b></p>  <ol style="list-style-type: none"> <li>1) Estírese sobre la espalda en la colchoneta. Abra ligeramente las piernas y levántelas en un ángulo de unos 45 grados como muestra la ilustración. Levante los brazos al mismo ángulo, levante la cabeza y mire hacia el borde de la cama elástica. Esta será su postura de aterrizaje del salto.</li> <li>2) De un pequeño salto con cuidado, sin perder de vista el borde de la cama elástica. El peso debe estar centrado más en los hombros que en las caderas.</li> </ol>
---	--	--

<p><b>PIERNAS EXTENDIDAS</b></p>  <p>Rebote realizado como en la posición de pie pero en lo alto del salto. Mantenga las rodillas juntas y los dedos del pie apuntando hacia delante. Levante las piernas como muestra la ilustración, después bájeelas para caer sobre los pies.</p>	<p><b>PIERNAS EXTENDIDAS Y ABIERTAS</b></p>  <p>Rebote realizado como en la posición de piernas cerradas pero con las piernas lo más separadas que sea posible. ¡Intente tocarse los dedos de los pies!</p>	<p><b>PIERNAS FLEXIONADAS</b></p>  <p>Rebote realizado como en la posición de pie pero en lo alto del salto. Lleve las rodillas hacia el pecho y agárrelas con los brazos. Después, relaje las piernas para caer sobre los pies.</p>
<p><b>REBOTE DE RODILLAS</b></p>  <p>1) Colóquese en el centro de la colchoneta con la espalda recta. Los ojos mirando al borde de la colchoneta. 2) Apóyese sobre los pies para saltar impulsándose con los brazos. 3) Retome la posición de rodillas después de un salto.</p>	<p><b>SAUT A PLAT VENTRE</b></p>  <p>1) Placez-vous au centre du tapis. Mettez-vous à 4 pattes, la tête parfaitement dans l'axe du dos. Faites de légers rebonds puis jetez les jambes vers l'arrière pour atterrir sur le ventre. 2) En prenant appui sur vos avant-bras, redressez-vous pour retrouver la position initiale à 4 pattes.</p>	<p><b>REBOTE BOCA ABAJO</b></p>  <p>1) Colóquese en el centro de la colchoneta a cuatro patas y haga pequeños rebotes, después lance las piernas hacia atrás para caer sobre el vientre. 2) Los antebrazos soportan su peso, láncese hacia atrás para retomar la posición inicial a 4 patas. 3) Con un pequeño rebote, láncese hacia atrás con las piernas extendidas. La cintura debe quedar donde tenía anteriormente las rodillas.</p>
<p><b>CUERPO EXTENDIDO</b></p>  <p>Rebote realizado como en la posición de pie pero en lo alto del salto. Estire el cuerpo, doblando los riñones y mirando momentáneamente hacia el cielo.</p>	<p><b>GIRO</b></p>  <p><b>MEDIA PIRUETA:</b> Rebote realizado como en la posición de pie pero en lo alto del salto. Gire rápidamente la cabeza y mire hacia el lado opuesto de la cama elástica. Vuelva a caer sobre los pies. <b>PIRUETA COMPLETA:</b> Como la anterior pero siga girando el cuerpo hasta que completar la vuelta.</p>	

## 6) GUARDADO, ALMACENAMIENTO Y TRANSPORTE

- **¡ATENCIÓN!** Durante el desmontaje y guardado de la cama elástica, tome cuidado para no hacerse daño con las herramientas y los muelles que están tensionados y pueden soltarse bruscamente. Le aconsejamos que los sujete con firmeza usando guantes para evitar posibles pellizcos.
- Antes de guardar la cama elástica, dejela secar completamente.
- Guardela en el embalaje original protegiendo con cuidado la colchoneta. No apoye las almohadillas de protección contra la estructura metálica ya que esto podría dañar la espuma o perforar el revestimiento de pvc.
- **OBSERVACION:** le aconsejamos guardar la cama elástica en un lugar seco y protegido contra los roedores.
- Si desea transportar la cama elástica, le aconsejamos que la introduzca cuidadosamente en su embalaje original. Guarde todos los tornillos y tuercas necesarios para fijar correctamente la cama elástica.
- Es necesario trasladar el embalaje entre dos personas adultas para evitar riesgos de producirse lesiones corporales.



## 7) GARANTÍA

### Artículo 6: garantías

#### 6.1 Garantía legal de conformidad y garantía legal de defectos ocultos

- a. Conforme a las disposiciones legales y reglamentarias en vigor, Kangui garantiza al Cliente, por un lado, la conformidad de los productos pedidos, a lo que los productos deberán ser conformes al uso previsto y a su descripción en el Sitio web, y, por otra parte, una garantía de defectos ocultos de los productos pedidos cuando dichas faltas o defectos, existentes en la fecha de adquisición, hagan que los productos no sean aptos para los usos para los que están previstos.
- b. Conforme a las disposiciones del artículo L. 217-12 del Código de Consumo francés, la garantía legal de conformidad, limitada al uso normal de los productos, está disponible para el Cliente durante un período de dos (2) años a partir de la entrega del producto según las modalidades siguientes: las faltas de conformidad se presumirán que existen durante los primeros veinticuatro (24) meses a partir de la entrega del bien y será el vendedor quien deberá aportar prueba de lo contrario.
- c. Conforme a las disposiciones de los artículos 1641 y siguientes del Código Civil francés, la garantía legal de defectos ocultos, limitada a (i) un defecto oculto, es decir, no aparente en el momento de la compra, (ii) existente en el momento de la compra y (iii) que haga que el bien no sea apto para el uso previsto o que disminuya en gran medida su uso, estará disponible para el Cliente durante un período de dos (2) años a partir del descubrimiento del defecto oculto, el cual puede elegir entre
  - conservar el producto y solicitar una reducción del precio
  - o devolver el producto y solicitar el reembolso del precio pagado, así como los gastos ocasionados por la venta.

#### **Recordatorios de las modalidades de implementación:**

- el Cliente disfruta de un plazo de dos (2) años a partir de la entrega del bien para actuar;
- el Cliente podrá elegir entre la reparación o la sustitución del bien, sujeto a condiciones de coste previstas por el artículo L.217-9 del Código de Consumo francés;
- el Cliente no tendrá que comunicar la prueba de la existencia de la falta de conformidad del bien durante los veinticuatro (24) meses siguientes a la fecha de entrega del bien. Para los bienes de ocasión, este plazo se fija en seis (6) meses.
- la garantía legal de conformidad se aplica independientemente de una posible garantía comercial dicha;
- el Cliente puede decidir implementar la garantía contra defectos ocultos de la cosa vendida según el art. 1641 del Código Civil francés y, en este hipotético caso, este puede elegir entre la resolución de la venta o una reducción del precio de venta de conformidad con el art. 1644 del Código Civil francés.

#### **RECORDATORIOS - DISPOSICIONES LEGISLATIVAS APLICABLES:**

##### **Artículo L. 217-4 del Código de Consumo francés:**

«El vendedor entregará un bien de conformidad con el contrato y será responsable de cualquier falta de conformidad existente en el momento de la entrega. También será responsable de las faltas de conformidad que resulten del embalaje, de las instrucciones de montaje o de la instalación cuando esta se le haya encargado por contrato o se haya llevado a cabo bajo su responsabilidad».

##### **Artículo L. 217-5 del Código de Consumo francés:**

«El bien será conforme al contrato:

- 1.º Si es apto para el uso que habitualmente se espera de un bien similar y, en su caso:
  - si se corresponde con la descripción dada por el vendedor y posee las cualidades que este le presentó al comprador en forma de muestra o modelo;
  - si presenta las cualidades que un comprador puede esperar legítimamente en vista de las declaraciones públicas hechas por el vendedor, por el fabricante o por su representante, en especial, en la publicidad o el etiquetado;
- 2.º O si presenta las características definidas de común acuerdo entre las partes o es apto para cualquier uso especial solicitado por el comprador, puesto en conocimiento del vendedor y aceptado por este».

**Artículo L. 217-12 del Código de Consumo francés:**

«La acción resultante de la falta de conformidad prescribirá a los dos años a partir de la fecha de entrega del bien».

**Artículo 1641 del Código Civil francés:**

«El vendedor estará obligado a garantía a causa de los defectos ocultos del bien vendido que lo hicieran no apto para el uso previsto, o que disminuyeran de tal manera este uso, que el comprador no lo hubiera adquirido o hubiera pagado un precio menor si los hubiera conocido».

**Artículo 1648, párrafo primero del Código Civil francés:**

«La acción resultante de los defectos redhibitorios deberá ejercerse por el comprador en un plazo de dos años a contar desde el descubrimiento del defecto».

Garantías excluidas en caso de uso comercial o público de la cama elástica.

**6.2 Garantía comercial**

Además de la garantía legal de conformidad de dos años, dos camas elásticas son objeto de una garantía comercial, a cargo del fabricante del o de los productos en cuestión:

- la cama elástica de la gama PUNCHI: un (1) año de garantía comercial además de la garantía legal de conformidad de dos años, sobre la estructura metálica de la cama elástica: pies, patas y tubo del armazón
- la cama elástica de la gama FAMILI: tres (3) años de garantía comercial además de la garantía legal de conformidad de dos años, sobre la estructura metálica de la cama elástica: pies, patas y tubo del armazón

Independientemente de la garantía comercial, Kangui seguirá estando obligada a la garantía legal de conformidad mencionada en los artículos L. 217-4 al L. 217-12 del Código de Consumo francés y la relativa a los defectos de la cosa vendida, según las condiciones previstas en los artículos 1641 a 1648 y 2232 del Código Civil francés.

Esta será objeto de un contrato escrito, del que se entrega copia al Cliente, especificando en su contenido las modalidades de su implementación, su precio, su duración, su ámbito territorial, así como el nombre y la dirección del garante.

En caso de daños causados a una persona o a un bien por un defecto del producto, el Cliente solo podrá hacer responsable al fabricante de este, en base a la información que figura en el embalaje de dicho producto.

Las condiciones y la duración de la garantía del fabricante se indican en las fichas de los productos.

En caso de avería o mal funcionamiento del producto durante el período de garantía comercial, el Cliente podrá consultar al Servicio Posventa de Kangui, quien le recordará el contenido de la garantía, los elementos necesarios para su implementación, su duración, su ámbito territorial, así como los datos del fabricante garante.

**En cualquier caso, quedan excluidos expresamente de la garantía comercial:**

- todo deterioro, daño o mal funcionamiento resultante de un accidente, abuso o falta de uso, incumplimiento de las instrucciones de seguridad o de las instrucciones de uso;
- todo deterioro en caso de desplazamiento de la cama elástica montada o desmontada por el cliente, defecto de instalación o incumplimiento de las instrucciones de montaje, reparaciones no autorizadas y mal realizadas, negligencia, piezas modificadas o sustitución por piezas no conformes;
- los daños resultantes de las condiciones climáticas (viento, nieve, heladas, etc.);
- y, en general, cualquier defecto resultante de un uso anormal o indebido o resultante de una causa ajena a las cualidades intrínsecas de los productos.

**RECORDATORIO DE LAS DISPOSICIONES DEL ARTÍCULO L. 217-16 DEL CÓDIGO DE CONSUMO FRANCÉS:****Artículo L. 217-16 del Código de Consumo francés**

«Cuando el comprador solicite al vendedor, durante el transcurso de la garantía comercial que se le haya concedido en el momento de l' o reparación de un bien mueble, una reparación cubierta por la garantía, se añadirá todo período de inmovilización de al menos siete días a la Duración de la garantía restante.

Este plazo comenzará a partir de la fecha de la solicitud de intervención del comprador o de la puesta a disposición para la reparación del bien en cuestión, si dicha puesta a disposición es posterior a la solicitud de intervención».

**Cualquier modificación, sea cual fuere, de la cama elástica original anulará esta garantía.**



Per garantire un funzionamento ottimale del prodotto, seguire queste istruzioni:

- Prima di utilizzare il prodotto, leggere attentamente questo manuale di istruzioni.
- Il prodotto è dotato di sistemi di protezione per garantire la sicurezza degli utilizzatori. Tuttavia, per evitare il rischio di infortuni, si raccomanda di leggere le istruzioni di sicurezza e di utilizzare il prodotto come descritto in questo manuale.
- Questo manuale fa parte del prodotto e deve essere conservato per riferimento futuro. Se si cede il prodotto a terzi, consegnare anche questo manuale.

## INDICE

1) ISTRUZIONI DI SICUREZZA.....	42
2) ISTRUZIONI DI INSTALLAZIONE.....	44
3) MANUTENZIONE.....	45
4) ISTRUZIONI PER L'USO.....	46
5) TECNICA DI SALTO.....	46
6) STOCCAGGIO E TRASPORTO DEL TRAMPOLINO.....	47
7) GARANZIA.....	48



# 1) ISTRUZIONI DI SICUREZZA

## Ruolo del sorvegliante nella prevenzione degli incidenti

Il sorvegliante ha il compito di fornire i consigli e le informazioni necessarie agli utilizzatori del trampolino. Le regole e le avvertenze fornite in questo manuale devono essere seguite e conosciute dagli utilizzatori del trampolino, in modo da ridurre il rischio di incidenti e infortuni. Se la sorveglianza è impossibile o insufficiente, è necessario smontare il trampolino e riporlo in un luogo sicuro, affinché non possa essere utilizzato da persone non autorizzate.

- **ATTENZIONE! Solo per uso domestico.** Questo prodotto è concepito esclusivamente per un uso domestico e non è destinato a un uso commerciale o medico. I trampolini elastici non sono attrezzi adatti a un uso professionale.
- **ATTENZIONE! Rispettare il peso massimo dell'utilizzatore del proprio modello di trampolino:**

	Ø 305 CM	Ø 366 CM	Ø 426 CM
Max	90 kg	100 kg	100 kg

- **ATTENZIONE! Solo per uso esterno.**
- **ATTENZIONE! Un utente alla volta. Rischio di collisione.**
- **ATTENZIONE! E' richiesta la sorveglianza di un adulto.**
- **ATTENZIONE! Non usare il trampolino quando è bagnato.**
- **ATTENZIONE!** Saltare sempre al centro del trampolino.
- **ATTENZIONE!** Non saltare fuori dal trampolino per uscire.
- **ATTENZIONE!** Saltare senza scarpe.
- **ATTENZIONE!** Vuotare le tasche e non tenere niente in mano prima di saltare.
- **ATTENZIONE!** Limitare il tempo di utilizzo ininterrotto (fare regolari soste).
- **ATTENZIONE!** Chiudere sempre l'apertura della rete prima di saltare.
- **ATTENZIONE!** Non utilizzare in caso di vento forte ed assicurare il trampolino.
- **ATTENZIONE!** Il trampolino deve essere montato da un adulto in accordo alle istruzioni di assemblaggio e successivamente essere controllato prima del primo utilizzo.
- **ATTENZIONE!** Non mangiare mentre si salta.
- **ATTENZIONE!** Non portare gli occhiali durante l'uso del trampolino.

Qualunque sia il luogo di installazione del trampolino, l'uso della rete di protezione intorno al trampolino è obbligatorio. La rete della gabbia di protezione fornisce protezione in caso di spostamenti laterali e non deve essere mai utilizzata come «muro da scalata».

- Quando il prodotto non è in uso, fare in modo che i bambini non possano accedervi senza sorveglianza, ad esempio togliendo la scala.
- Il trampolino consente di saltare ad altezze inconsuete facendo vari movimenti col corpo. Alcuni salti, cadute o rimbalzi errati possono causare infortuni. Non fare salti pericolosi.
- Non utilizzare il trampolino se si è sotto l'effetto di alcool o droghe.
- Non utilizzare il trampolino durante la gravidanza.
- Non utilizzare il trampolino in caso di ipertensione o malattie cardiovascolari.
- Non fumare durante l'uso del trampolino.
- Non indossare o portare con sé oggetti appuntiti o affilati durante l'uso del prodotto e togliere qualsiasi oggetto analogo presente all'interno del trampolino.
- Non mangiare o bere durante l'uso del trampolino.
- Uscire dal trampolino solo attraverso la porta della rete.
- Non indossare vestiti con ganci o altri oggetti che potrebbero impigliarsi sul trampolino.

### **I salti pericolosi sono vietati!**

Un atterraggio errato dopo un salto pericoloso, anche se effettuato al centro del trampolino, aumenta il rischio di infortuni al collo e alla schiena, con conseguente rischio di paralisi o morte. Non tentare mai salti pericolosi!

### **Un solo utilizzatore alla volta!**

Più utilizzatori possono entrare in collisione o cadere gli uni sugli altri. Per questo motivo, utilizzare il trampolino solo una persona alla volta.

### **Fare attenzione durante la salita e la discesa dal trampolino!**

Non camminare sul cuscino di protezione o sulle molle. I salti dal trampolino sul terreno o su altre superfici possono causare infortuni. I salti sul trampolino dal tetto di un edificio, da un balcone o da altri oggetti possono causare infortuni. Non utilizzare il prodotto come trampolino verso altri oggetti. Aiutare i bambini a salire e scendere dal trampolino.

### **Saltare sempre al centro del tappeto!**

Quando si salta sul trampolino, restare al centro del tappeto, in corrispondenza del logo. In questo modo, si riduce il rischio di infortuni dovuti alla caduta sul telaio o sulle molle. Il cuscino di protezione deve essere sempre al suo posto, come indicato nelle istruzioni di montaggio.

### **Non perdere il controllo del salto!**

Prima di tentare delle figure più difficili, è necessario padroneggiare i salti di base. Se il salto va al di là delle capacità dell'utente, esiste il pericolo di perdita di controllo e infortuni. Per mantenere il controllo del salto e atterrare correttamente, piegare completamente le ginocchia al momento dell'atterraggio.

### **Non utilizzare il prodotto se si è sotto l'effetto di alcool o droghe!**

Il rischio di infortuni aumenta se si è sotto l'effetto di alcool o droghe. Queste sostanze riducono il tempo di reazione, alterano la capacità di giudizio, diminuiscono il senso dello spazio, la coordinazione e la motricità.

### **Lasciare libero lo spazio sopra e sotto il trampolino!**

Non utilizzare il prodotto in presenza di animali domestici, altre persone o oggetti sotto il trampolino. In caso contrario, possono verificarsi infortuni. Non saltare se si hanno con sé oggetti (ad esempio giocattoli o dolci), soprattutto se sono taglienti o fragili e non installare il trampolino vicino a cavi elettrici, rami di alberi o altri ostacoli sopra la superficie di salto. Lasciare almeno 3 metri di spazio libero intorno al trampolino e 8 metri al di sopra.

### **Sottoporre il trampolino a regolare manutenzione!**

Gli utilizzatori possono subire infortuni se il trampolino è in cattive condizioni. Per informazioni, consultare il capitolo sulla manutenzione del trampolino.

### **Fare attenzione alle condizioni atmosferiche!**

Se il tappeto è umido, l'utilizzatore potrebbe cadere. Le raffiche di vento possono causare la perdita di controllo durante il salto. Utilizzare il trampolino solo con condizioni meteorologiche favorevoli.

## 2) ISTRUZIONI DI INSTALLAZIONE

Il prodotto deve essere montato da 2 persone adulte. Prima di iniziare il montaggio, leggere attentamente il manuale e seguire le varie fasi.

- Indossare vestiti, scarpe e guanti adatti per evitare di cadere oppure di tagliarsi o schiacciarsi le dita.
- Togliere tutti i materiali di imballaggio e mettere tutti i pezzi su uno spazio vuoto. In questo modo si avrà una visione d'insieme del prodotto e la procedura di montaggio risulterà più semplice. Verificare con l'elenco delle parti che non manchi alcun pezzo.
- Creare un ambiente senza pericolo, ad esempio non lasciare gli utensili sparpagliati nell'area di lavoro. Conservare i materiali di imballaggio in modo che non causino alcun pericolo. I sacchetti di plastica sono pericolosi per i bambini (rischio di soffocamento)!
- Lasciare uno spazio libero di almeno 8 m sopra al trampolino. Lasciare uno spazio di 3 metri tra il trampolino e le strutture circostanti o ostruzioni come una barriera, un garage, una casa, dei rami sovrastanti, filo del bucato o fili elettrici.
- Questo trampolino non è destinato ad essere seppellito nel suolo. Non installare il trampolino in prossimità di cavi elettrici, alberi e altri pericoli potenziali.
- Non installare mai il trampolino quando piove oppure in caso di temporali o vento forte. Si raccomanda inoltre di mettere al riparo il trampolino in caso di maltempo.
- Il trampolino deve essere sempre installato in un'area ben illuminata.
- Assicurarsi di installare il trampolino su una superficie orizzontale. Per verificare se la superficie è in piano, procedere in questo modo : appoggiare una molla sul logo al centro del trampolino e regolare il livello del trampolino fino a quando la molla non rotola più ma rimane al centro del tappeto.
- Non installare il trampolino su cemento, asfalto o rivestimenti duri, oppure in prossimità di impianti incompatibili (per esempio piscina per bambini, altalene, scivoli, strutture da scalare) Scegliere preferibilmente un terreno morbido.
- Per sollevare e spostare il trampolino quando è montato, sono necessarie 4 persone posizionate intorno al telaio. Nel posizionare il trampolino verificare che i piedi e le gambe del prodotto siano piazzati correttamente.
- L'uso dei cuscini di protezione è obbligatorio. Verificare che i cuscini siano correttamente fissati al telaio e controllare inoltre che tutte le molle siano montate correttamente con il gancio dell'anello puntato verso il basso.
- Evitare di sovraesporre il trampolino ai raggi UV: non installarlo vicino a piscine, facciate di edifici chiare, ecc. In caso contrario, il cuscino di protezione e la rete potrebbero usurarsi prematuramente.
- Kangui raccomanda di fissare il trampolino al suolo mediante un kit d'ancoraggio, o di zavorrarlo con sacchi di sabbia. Tuttavia, in caso di forte vento o tempesta, la zavorra da solo non è sufficiente, occorre imperativamente smontare la rete, il cuscino e il tappeto da salto e sistemare il trampolino al riparo dal vento dominante. **ATTENZIONE !** Fissare il trampolino al suolo, non utilizzare in caso di vento forte.
- Se si utilizza una scala, assicurarsi che sia progettata per questo tipo di utilizzo.
- Modifiche da parte del consumatore al trampolino originale (cioè l'aggiunta di un accessorio ) è prodotto condotta secondo le istruzioni del produttore.

### 3) MANUTENZIONE

Questo trampolino è stato progettato e fabbricato con materiali di alta qualità e mano d'opera altamente qualificata. Se trattato con cura e sottoposto a regolare manutenzione, il prodotto garantirà anni di divertimento senza alcun rischio per gli utilizzatori. Seguire bene le istruzioni per l'uso fornite in questo manuale.

Ispezionare il prodotto **prima di ogni utilizzo** per verificare che non ci siano parti usurate, danneggiate o mancanti. **In mancanza di effettuare tali verifiche, il trampolino potrebbe diventare pericoloso.** Fare particolarmente attenzione ai seguenti punti:

- > Sostituire il tappeto in caso di forature, strappi o sfilacciamenti oppure in caso di infossamento o avvallamento del tappeto. Togliere la neve accumulata sul tappeto per evitare eventuali danni dovuti al peso.
- > Sostituire sezioni dell'armatura metallica se un componente è ritorto, deformato o rotto. Verificare che non ci siano punti taglienti.
- > Verificare il corretto fissaggio delle molle alla struttura metallica e modificare quelle che appaiono usurate o rotte.
- > Controllare il serraggio delle viti e dei dadi del trampolino.
- > Verificare il posizionamento e il fissaggio del cuscino di protezione. La struttura metallica e le molle devono essere perfettamente coperte dalla gommapiuma. Se il cuscino è danneggiato, sostituirlo. In caso di neve, pioggia o forte vento, mettere il cuscino al riparo per evitare che si usuri prematuramente.
- > La rete di protezione deve essere installata secondo le istruzioni di montaggio. Se la rete è danneggiata, sostituirla. In caso di neve, pioggia o forte vento, mettere la rete al riparo per evitare che si usuri prematuramente.
- > In certi paesi durante il periodo invernale, il carico di neve e temperature molto basse possono danneggiare il trampolino. Si consiglia di rimuovere la neve e conservare il tappeto e la custodia da interno.

#### Dovute cautele

- Se vivete in una zona litoranea (entro 25 chilometri dal litorale), è essenziale sciacquare il trampolino, in particolare le parti metalliche, con acqua dolce e conservarlo in luogo asciutto nel periodo invernale.

- Se vivete in una zona montuosa (oltre 1000 metri di altitudine), è indispensabile rimuovere regolarmente la neve accumulata sul trampolino. Nel periodo invernale, si raccomanda vivamente di rimuovere i cuscini, la rete di protezione, nonché il tappeto, e le molle.

- In condizioni di cattivo tempo, come la pioggia, qualora si accumuli una notevole quantità di acqua stagnante sul tappeto, non inclinare il trampolino per togliere l'acqua bensì rimuoverla facendola scendere naturalmente senza inclinare suo trampolino.

Il cuscino di protezione e la rete sono elementi di sicurezza fondamentali.  
Sono parti usurabili che vanno accuratamente ispezionate ogni anno.



**Si raccomanda di sostituire la rete ogni 2 anni**

## 4) ISTRUZIONI PER L'USO

Il sorvegliante o supervisore ha i seguenti compiti:

- Garantire che tutti gli utilizzatori del trampolino siano adeguatamente informati sulle precauzioni di sicurezza (consultare il capitolo sulle : ISTRUZIONI DI SICUREZZA) e verificare che il prodotto sia installato correttamente (consultare il capitolo sulle : ISTRUZIONI DI INSTALLAZIONE).
- Verificare prima di ogni utilizzo che il trampolino sia montato correttamente (consultare il capitolo sulla : MANUTENZIONE).

Il costruttore non è responsabile per eventuali danni diretti, indiretti o speciali derivanti dall'uso del trampolino. Tali danni includono anche le perdite finanziarie per furto, perdita di beni, perdita di profitti/servizi e profitti, insoddisfazione verso il prodotto, costi di installazione, messa a nuovo, danni causati dalle intemperie e dall'ambiente e qualsiasi altro tipo di danni.

## 5) TECNICA DI SALTO

L'utilizzatore deve sempre seguire queste istruzioni:

- Al primo utilizzo del prodotto, gli utenti devono concentrarsi sul controllo dei salti, più che sulla loro altezza.
- Un salto ben controllato si ha quando l'utilizzatore ricade nello stesso punto dal quale si è lanciato. Questo punto deve essere il centro del trampolino.
- Durante la fase di apprendimento, gli utilizzatori devono esercitarsi e perfezionare le tecniche di base. Solo dopo avere padroneggiato tali tecniche, potranno passare ad esercizi più difficili.
- La decelerazione o la tecnica di arresto del rimbalzo devono essere apprese per prime, per motivi di sicurezza. Gli utilizzatori devono imparare a interrompere i salti non appena iniziano a perdere il controllo. Ciò si ottiene piegando le ginocchia durante l'atterraggio.
- Il trampolino è un'attività che richiede una buona condizione fisica. L'utilizzatore deve saltare per un tempo relativamente breve e poi riposarsi. Un uso troppo prolungato può esporre l'utilizzatore al rischio di infortuni.
- I principianti devono indossare vestiti adeguati, come magliette a maniche lunghe e pantaloni lunghi, almeno fintanto che non riescono a controllare correttamente i salti. In questo modo, proteggeranno i gomiti e le ginocchia. Non indossare scarpe perché causerebbero una rapida usura del trampolino.
- Per maggiori informazioni o per un programma di esercizi personalizzato, consultare un insegnante di trampolino elastico.

### TECNICHE DI SALTO

**RIMALZARE IN PIEDI**




- 1) Mettersi al centro del tappeto, con le braccia lungo il corpo e i piedi divaricati all'altezza delle spalle. Guardare verso il bordo del tappeto di salto.
- 2) Cominciare a saltare dandosi lo slancio con le braccia effettuando un movimento circolare. Le braccia non devono mai essere sopra le spalle o dietro la schiena.
- 3) A metà altezza, puntare le dita dei piedi verso il basso ed atterrare mantenendo i piedi divaricati all'altezza delle spalle.

**RIMBALZARE IN POSIZIONE SEDUTA**











- 1) Sedersi al centro del tappeto con le gambe divaricate e le mani appoggiate sul tappeto su ciascun lato del corpo. Il busto deve essere leggermente piegato in avanti.
- 2) Riassumere la stessa posizione dopo un piccolo salto.
- 3) Piegarsi in avanti e appoggiare le mani per ritornare in piedi.

**RIMBALZARE SULLA SCHIENA**



- 1) Sdraiarsi di schiena sul tappeto. Divaricare leggermente le gambe e alzarle a circa 45 gradi, come mostra la figura. Alzare le braccia alla stessa angolazione, quindi alzare la testa tenendo gli occhi puntati verso il bordo del trampolino. Questa sarà la postura al momento dell'atterraggio.
- 2) Fare un piccolo salto con attenzione, senza perdere di vista il bordo del trampolino. Il peso deve essere portato più sulle spalle che sulle anche.

<p><b>GAMBE TESE</b></p>  <p>Rimbalzo effettuato come nella posizione in piedi, ma durante il salto tenere le ginocchia serrate e le dita dei piedi puntate in avanti. Alzare le gambe come mostra la figura, quindi abbassarle per ricadere sui piedi.</p>	<p><b>A CAVALCIONI</b></p>  <p>Rimbalzo effettuato come nella posizione a gambe serrate, ma con le gambe il più divaricate possibile. Tentare di raggiungere le dita dei piedi!</p>	<p><b>POSIZIONE RIPIEGATA</b></p>  <p>Rimbalzo effettuato come nella posizione in piedi, ma durante il salto portare le ginocchia verso il petto ed afferrarle con le braccia. Quindi rilasciare le ginocchia per ricadere in piedi.</p>
<p><b>RIMBALZARE SULLE GINOCCHIA</b></p>  <ol style="list-style-type: none"> <li>1) Mettersi al centro del tappeto con la schiena dritta. Guardare verso il bordo del tappeto di salto.</li> <li>2) Accucciarsi sui piedi e saltare dandosi lo slancio con le braccia.</li> <li>3) Al termine del salto, ritornare nella posizione accucciata.</li> </ol>	<p><b>RIMBALZARE SUL VENTRE</b></p>  <ol style="list-style-type: none"> <li>1) Mettersi al centro del tappeto a carponi, fare dei leggeri rimbalzi, quindi slanciare le gambe all'indietro per atterrare sul ventre.</li> <li>2) Sorreggendo il proprio peso con le braccia, slanciarsi all'indietro ritornando nella posizione iniziale a carponi.</li> <li>3) Fare un piccolo rimbalzo slanciando all'indietro le gambe tese. Il bacino deve posizionarsi dove c'erano le ginocchia.</li> </ol>	<p><b>RIMBALZARE SULLE MANI E SULLE GINOCCHIA</b></p>  <ol style="list-style-type: none"> <li>1) Assumere la posizione illustrata tenendo la testa alta. Guardare verso il bordo del tappeto di salto.</li> <li>2) Riassumere la stessa posizione dopo un piccolo salto. Tenere le mani alla stessa distanza delle ginocchia, come mostra la figura.</li> </ol>
<p><b>CORPO APERTO</b></p>  <p>Rimbalzo effettuato come nella posizione in piedi, ma durante il salto piegare il corpo dare un colpo di reni guardando momentaneamente verso il cielo.</p>	<p><b>CAPRIOLA</b></p>  <p><b>MEZZA PIROLETTA:</b> rimbalzo effettuato come nella posizione in piedi, ma durante il salto girare velocemente la testa e cercare di guardare verso il lato opposto del trampolino. Ricadere sui piedi.</p> <p><b>PIROLETTA COMPLETA:</b> come sopra, ma continuare a girare il corpo fino a ruotare completamente</p>	

## 6) STOCCAGGIO E TRASPORTO DEL TRAMPOLINO

- **ATTENZIONE!** Quando si smonta e si ripone il trampolino, fare attenzione a non ferirsi con gli utensili e le molle, le quali sono sotto tensione e potrebbero allungarsi bruscamente. Tenere saldamente le molle proteggendosi la mano con un guanto per evitare di ferirsi.
- Prima di riporre il trampolino, farlo asciugare completamente.
- Riporre quindi il trampolino nel cartone originale facendo attenzione a proteggere il tappeto da salto. Non appoggiare la struttura metallica sui cuscini di protezione. In caso contrario, il rivestimento in PVC o la gommapiuma potrebbe danneggiarsi.
- **NOTA:** riporre il trampolino in un luogo asciutto e al riparo dai roditori.
- Se si deve spostare il trampolino, rimmetterlo nel suo imballaggio originale. Fare attenzione a conservare tutte le viti e i dadi necessari per montare il trampolino.
- Per trasportare l'imballaggio senza rischio di ferirsi, occorrono almeno due persone adulte.



## 7) GARANZIA

### Articolo 6: Garanzie

#### 6.1 Garanzia legale di conformità e garanzia legale per vizi occulti

- a. Ai sensi delle disposizioni legali e dei regolamentari vigenti, Kangui da un lato garantisce al Cliente la conformità dei prodotti ordinati, in quanto i prodotti devono essere conformi all'uso previsto e alla loro descrizione sul Sito web e, dall'altro, garantisce il Cliente contro i vizi occulti dei prodotti ordinati qualora tali vizi occulti, esistenti alla data di acquisto, rendano i prodotti inadatti all'uso a cui sono destinati.
- b. Ai sensi delle disposizioni dell'articolo L. 217-12 del Codice del Consumo, la garanzia legale di conformità, limitata al normale uso dei prodotti, è disponibile al Cliente per un periodo di due (2) anni dalla consegna del prodotto secondo le seguenti modalità: i difetti di conformità che si manifestano entro (24) ventiquattro mesi dalla consegna del bene si presumono esistenti al momento della consegna e spetta al venditore fornire la prova contraria.
- c. Ai sensi delle disposizioni degli articoli 1641 e seguenti del Codice Civile, la garanzia legale per vizi occulti limitata a (i) un difetto nascosto, ossia non apparente al momento dell'acquisto, (ii) esistente al momento dell'acquisto e (iii) tale da rendere il bene inadatto all'uso a cui è destinato o di ridurne in modo apprezzabile l'uso, è disponibile al Cliente per un periodo di due (2) anni dalla scoperta del vizio occulto: il Cliente può poi scegliere tra:
  - trattenere il prodotto e chiedere una riduzione del prezzo
  - oppure, restituire il prodotto e chiedere il rimborso del prezzo pagato e delle spese causate dalla vendita.

#### **Promemoria delle modalità di applicazione:**

- per agire, il Cliente dispone di un periodo di due (2) anni a decorrere dalla data di consegna del bene;
- il Cliente può scegliere tra la riparazione e la sostituzione del bene, fatte salve le condizioni di costo previste dall'articolo L.217-9 del Codice del Consumo;
- il Cliente è esonerato dal fornire la prova dell'esistenza del difetto di conformità del bene durante i ventiquattro (24) mesi successivi alla consegna dello stesso. Per i beni d'occasione, tale termine è fissato a sei (6) mesi.
- la garanzia legale di conformità si applica indipendentemente dall'eventuale garanzia cosiddetta commerciale;
- il Cliente può decidere di applicare la garanzia per vizi occulti della cosa venduta, ai sensi dell'articolo 1641 del Codice Civile e, in questo caso, può scegliere tra l'annullamento della vendita o una riduzione del prezzo di vendita, ai sensi dell'articolo 1644 del Codice Civile.

#### **PROMEMORIA – DISPOSIZIONI LEGISLATIVE APPLICABILI:**

##### **Articolo L 217-4 del Codice del Consumo :**

«Il venditore ha l'obbligo di consegnare un bene conforme al contratto e risponde per i difetti di conformità esistenti al momento della consegna. Egli risponde anche dei difetti di conformità derivanti dall'imballaggio, dalle istruzioni di montaggio o dall'installazione se essa è stata messa a suo carico nel contratto oppure se è stata realizzata sotto la sua responsabilità».

##### **Articolo L. 217-5 del Codice del Consumo :**

«Il bene è conforme al contratto:

- 1° Se idoneo all'uso previsto per un prodotto simile e se, ove pertinenti, coesistono le seguenti circostanze:
  - è conforme alla descrizione fatta dal venditore e possiede le qualità che il venditore ha presentato all'acquirente come campione o modello;
  - presenta le qualità che un acquirente può legittimamente aspettarsi tenuto conto delle dichiarazioni pubbliche fatte al riguardo dal venditore, dal produttore o dal suo rappresentante, in particolare nella pubblicità o sull'etichettatura;
- 2° Oppure se presenta le caratteristiche definite di comune accordo dalle parti o si presta ad un uso particolare voluto dall'acquirente, che sia stato portato a conoscenza del venditore e che quest'ultimo abbia accettato».

**Articolo L 217-4 del Codice del Consumo :**

«L'azione diretta a far valere il difetto di conformità si prescrive nel termine di due anni dalla consegna del bene».

**Articolo 1641 del Codice Civile:**

«Il venditore è tenuto a garantire che la cosa venduta sia immune da vizi occulti che la rendano inidonea all'uso a cui è destinata o ne diminuiscano in modo apprezzabile il valore, in misura tale che il compratore non l'avrebbe acquistata o l'avrebbe acquistata a un prezzo inferiore se li avesse conosciuti.»

**Articolo 1648 comma 1 del Codice Civile:**

«L'azione per vizi redibitori deve essere promossa dal compratore entro due anni dalla scoperta del vizio.»

Garanzie escluse in casi di utilizzo commerciale o uso pubblico del prodotto.

**6.2 Garanzia commerciale**

Oltre alla garanzia legale di conformità di due anni, due trampolini elastici sono coperti da una garanzia commerciale a carico del fabbricante del prodotto o dei prodotti in questione:

- il trampolino elastico della gamma PUNCHI: garanzia commerciale di un (1) anno oltre alla garanzia legale di conformità di due anni sulla struttura in metallo del trampolino: piedi, gambe e tubo anello
- Il trampolino elastico della gamma FAMILI: tre (3) anni di garanzia commerciale oltre alla garanzia legale di conformità di due anni sulla struttura in metallo del trampolino: piedi, gambe e tubo anello

Indipendentemente dalla garanzia commerciale, Kangui rimane vincolata dalla garanzia legale di conformità di cui agli articoli da L. 217-4 a L. 217-12 del Codice del Consumo e da quella relativa ai vizi della cosa venduta, alle condizioni previste dagli articoli da 1641 a 1648 e 2232 del Codice Civile.

Essa è oggetto di un contratto scritto, di cui viene consegnata copia al Cliente, che ne specifica le modalità di applicazione, il prezzo, la durata, l'estensione territoriale, nonché il nome e l'indirizzo del garante.

In caso di danni causati a persone o cose da un difetto del prodotto, solo il produttore del prodotto può essere ritenuto responsabile dal Cliente, sulla base delle informazioni riportate sulla confezione del prodotto stesso.

Le condizioni e la durata della garanzia del produttore sono indicate nelle schede prodotto.

In caso di guasto o malfunzionamento del prodotto durante il periodo di garanzia commerciale, il Cliente può consultare il Servizio Post Vendita Kangui che gli ricorderà il contenuto della garanzia, gli elementi necessari alla sua applicazione, la sua durata, la sua estensione territoriale e i dati di contatto del produttore garante.

**Sono in ogni caso espressamente esclusi dalla garanzia commerciale:**

- qualsiasi deterioramento, danno o malfunzionamento derivante da incidente, abuso o uso improprio, inosservanza delle istruzioni di sicurezza o delle istruzioni per l'uso;
- qualsiasi deterioramento in caso di spostamento del trampolino elastico montato o smontato dal cliente, installazione difettosa o inosservanza delle istruzioni di montaggio, riparazioni non autorizzate e non eseguite correttamente, negligenza, parti modificate o sostituzione con parti non conformi;
- i danni causati dalle condizioni climatiche (vento, neve, gelo,...).
- e, in generale, qualsiasi difetto causato da un uso anomalo o colposo o da una causa estranea alle qualità intrinseche del prodotto.

**PROMEMORIA DELLE DISPOSIZIONI DELL'ARTICOLO L.217-16 DEL CODICE DEL CONSUMO****Articolo L 217-16 del Codice del consumo:**

«Quando l'acquirente richiede al venditore, durante il periodo di validità della garanzia commerciale che gli è stata concessa al momento dell'acquisto o della riparazione di un bene mobile, una riparazione coperta dalla garanzia, ogni eventuale periodo di fermo di almeno sette giorni va ad aggiungersi alla restante durata della garanzia.

Tale termine decorre dalla data della richiesta d'intervento dell'acquirente o dalla data in cui le merci in questione sono state messe a disposizione per la riparazione, qualora quest'ultima sia posteriore alla data della richiesta d'intervento.»







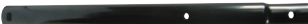



**Eventuali modifiche apportate al prodotto, di qualsiasi natura, renderanno nulla la garanzia.**

Per ogni riparazione, contattate il proprio rivenditore o punto vendita autorizzato.

# MONTAGE ASSEMBLY/MONTAGE/ MONTAJE/MONTAGGIO




TRAMPOLINE  
trampoline / trampolin / cama elastica / trampolino

Réf. Parts/Teil Pieza/ Pezzi	Désignation Description/Beschreibung/ Descripción/Descrizione	 3.05 M	 3.66-4.26 M
A		1	1
B		1	1
C		6	8
D		60	72
E		6	8
F		6	8
G		3	4
U		6	8

Outils / Tools / Werkzeuge /  
Herramientas / Utensili

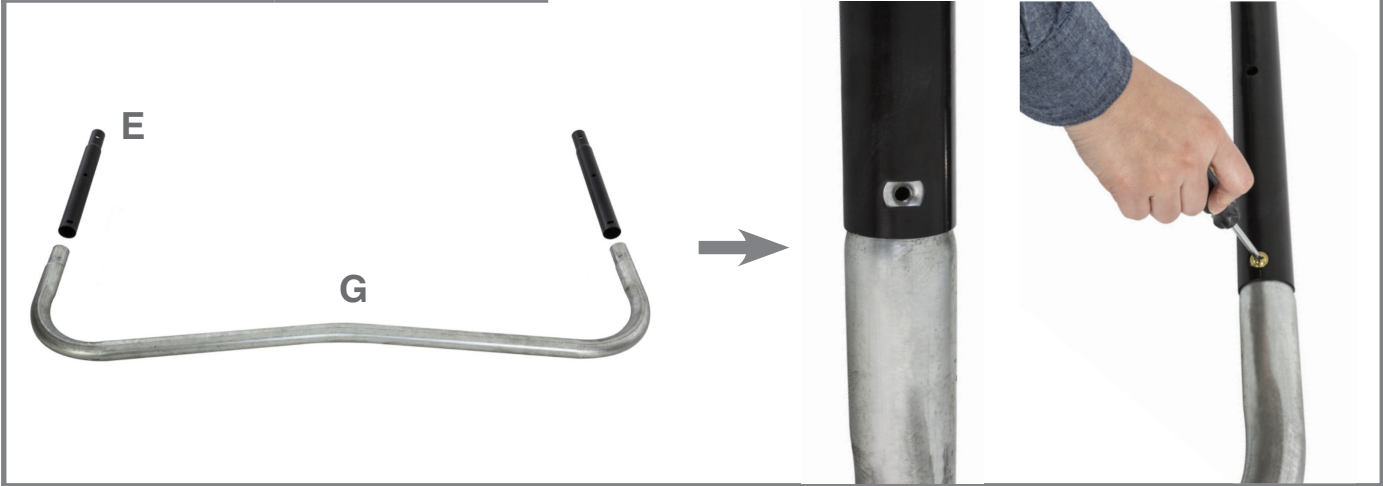


CAGE DE PROTECTION  
safety enclosure/Schutzkäfig/jaula de protección/gabbia di protezione

H		6	8
J		6	8
K		6	8
L		6	8
M		6	8
N		6	8
P		6	8
Q		12	16
R		12	16
S		12	16
T		1	1
V		6	8

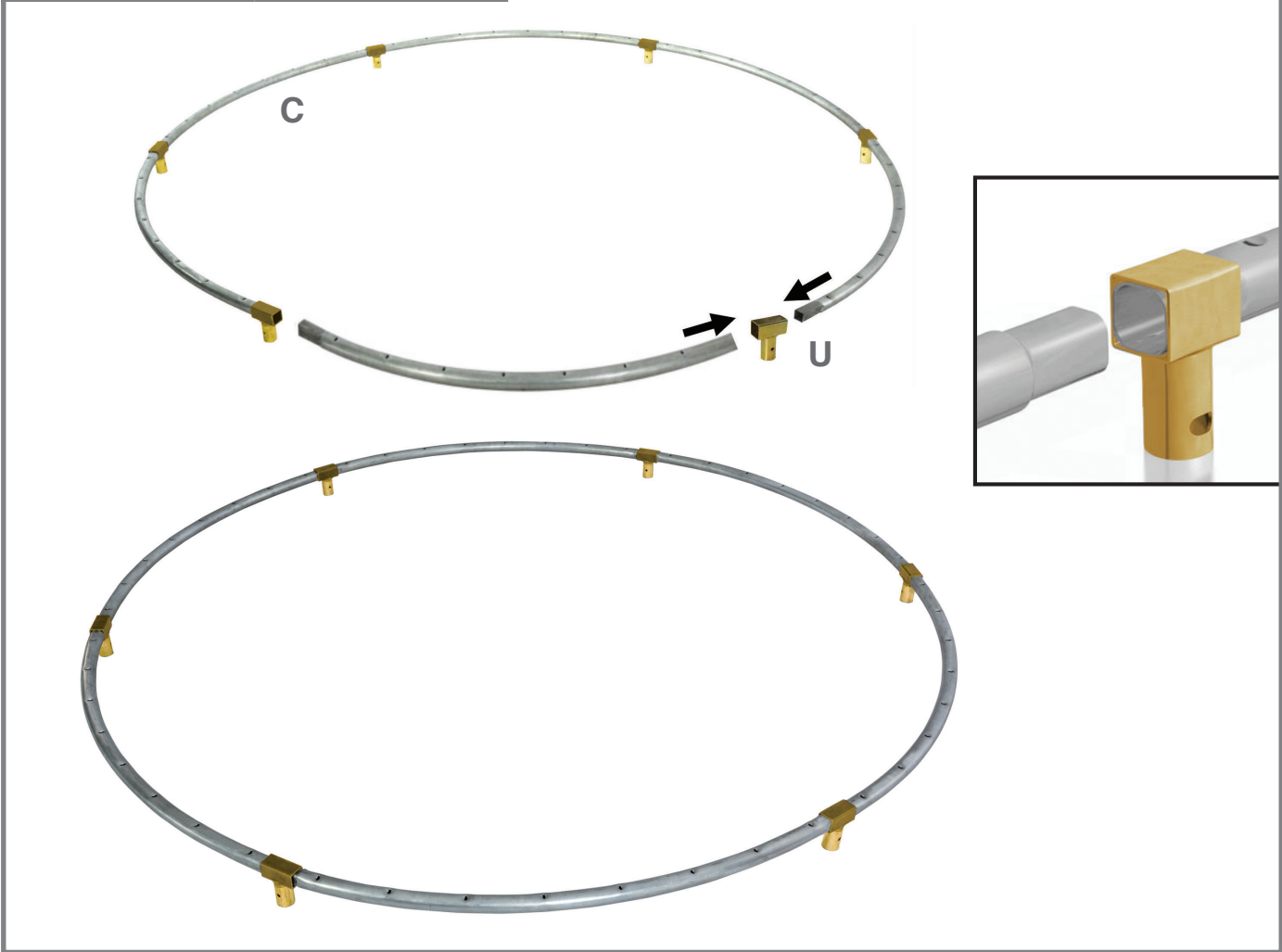
# 1

⌀ 3.05 M	⌀ 3.66-4.26 M
E x 6	E x 8
F x 6	F x 8
G x 3	G x 4

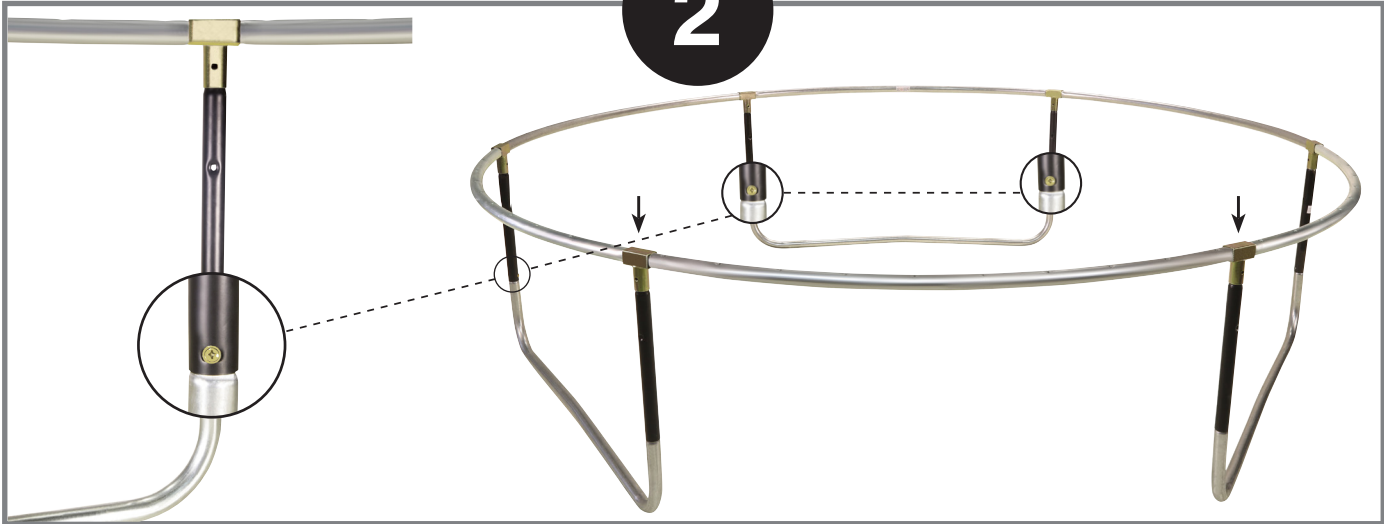


# 2

⌀ 3.05 M	⌀ 3.66-4.26 M
C x 6	C x 8
U x 6	U x 8



# 2

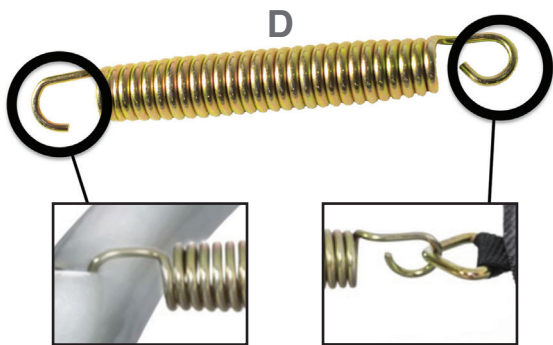


# 3

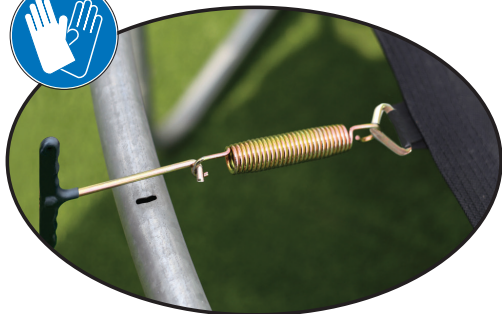
⌀ 3.05 M	⌀ 3.66-4.26 M
B x 1	B x 1
D x 60	D x 72



B



D



Monter 1 ressort tous les 10 trous/crochets  
NE PAS MONTER A LA SUITE

## 3.1



Puis, Monter 1 ressort tous les 5 trous/crochets.

## 3.2



## 3.3



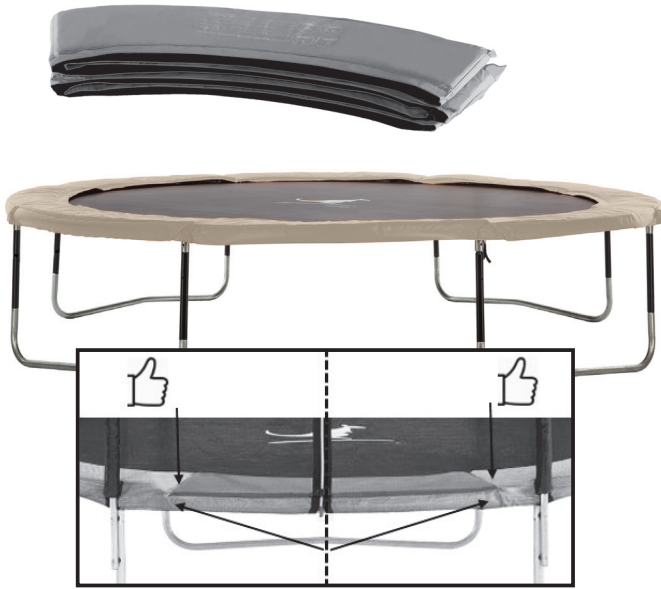
## 3.4





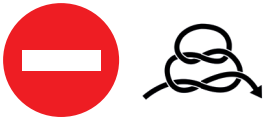
# 4

⌀ 3.05 M	⌀ 3.66-4.26 M
A x 1	A x 1



## 4.1

Faire un **nœud simple**.  
Surtout ne pas faire de double nœud.



# 5

⌀ 3.05 M	⌀ 3.66-4.26 M
H/J x 6	H/J x 8
K/V x 6	K/V x 8

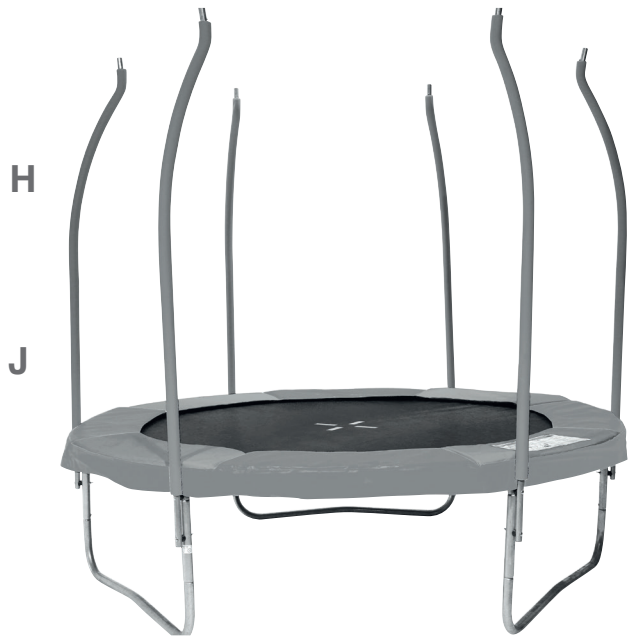


## 5.3

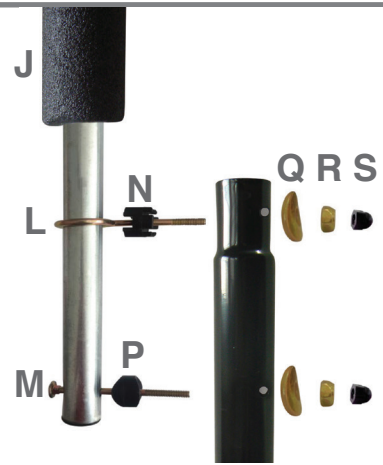


# 6

3.05 M	3.66-4.26 M
L-M x 6	L-M x 8
N-P x 6	N-P x 8
Q-R-S x 12	Q-R-S x 16



## 6.1



## 6.2



# 7

3.05 M	3.66-4.26 M
T x 1	T x 1



## 7.1



## 7.2



**ATTENTION ! WARNING ! ACHTUNG ! ATENCION ! ATTENZIONE !**

Usage extérieur exclusivement / Outdoor use only / Nur im Freien benutzen / Usare esclusivamente all'esterno / Usar únicamente al aire libre.  
 Riservato a un usage familial / Only for domestic use / Reserviert für den häuslichen Gebrauch / Para uso familiar / Per uso familiare.  
 Un seul utilisateur à la fois. Risque de collision / Only one user. Collision hazard / Nur für eine Person zeitgleich geeignet. Kollisiongefahr!  
 Uno de los usuarios a la vez. Riesgo de Colisión / Un solo utente alla volta. Rischio di collisione.  
 La surveillance d'un adulte est nécessaire / Adult supervision is required / Bitte nur unter Aufsicht von Erwachsenen benutzen!  
 La supervisión de un adulto es necesaria / La supervisione di un adulto è necessaria.  
 Plus de sauts pile/haute / No somersaults / Anstößliche Sprünge. Falls sollten nicht durchgeführt werden / No saltos altos / Niente capriole.  
 Toujours sauter au milieu du mat / Always jump in the centre of the mat / Bitte in der Mitte des Mattens springen / Saltar siempre en el centro de la lona de salto / Saltare sempre al centro del tappeto.

**MAX 50 KG**

**KANGUI**  
 14 rue de la République - 91000 Evry - FRANCE  
 Tel: +33 (0)1 60 60 00 00